

# 950 ADVENTURE USA 2004

SPARE PARTS MANUAL: ENGINE

ART.NO.: 3CF9875F5EN

ENGLISH



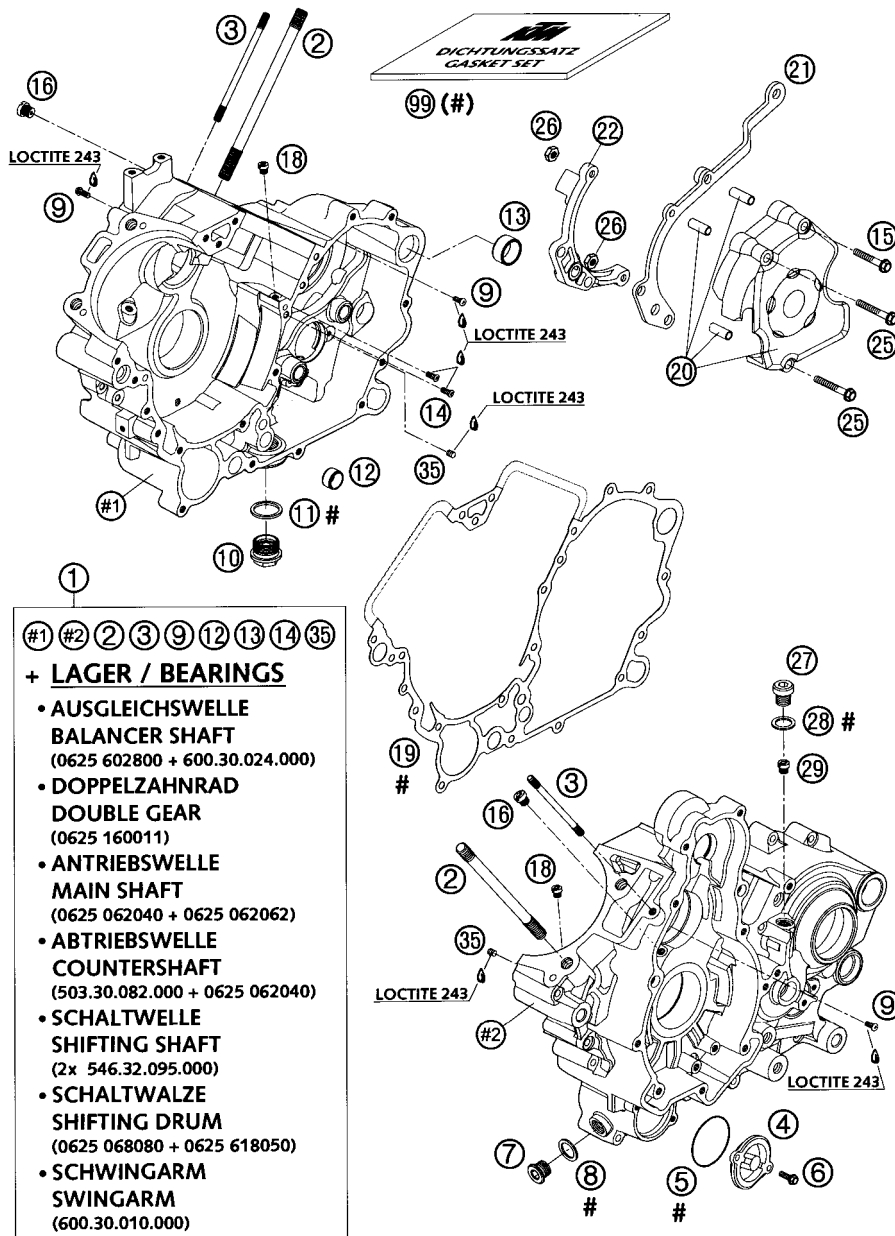


FIG	TEILNR/PARTNR	BEZEICHNUNG	DESCRIPTION	QTY
1	600.30.000.044	MOTORGEHAUSE KPL. M.LAGER 03	ENGINE CASE CPL. W BEARINGS 03	1
2	600.30.043.000	STIFTSCHR. M 10X161 10.9 03	STUD M 10X161 10.9 03	8
3	600.30.043.010	STIFTSCHRAUBE M 6X101 10.9 03	STUD M 6X101 10.9 03	2
4	590.38.041.000	OLFILTERDECKEL RACING	OIL FILTER COVER RACING	1
5	0770 400025	O-RING 40,00X2,50 NBR 70	O-RING 40,00X2,50 NBR 70	1
6	0015 050163	SK.BUNDSCHRAUBE M 5X16 SW=8	HH COLLAR SCREW M 5X16 WS=8	2
7	600.38.033.050	VERSCHLUSSCHR.M14X1,5 ALU ISK	PLUG SCREW M14X1,5 ALU AH	1
8	0603 142016	CU-DICHTRING 14X20X1,5 LC8 02	CU-SEAL RING 14X20X1,5 LC8 02	1
9	0018 050103	INNENTORX LINSENK. M5X10 8.8	INT. TORX OVAL HEAD M 5X10 8.8	3
10	580.38.019.050	ABLASSSCHRAUBE M. MAGNET	DRAIN PLUG W. MAGNET	1
11	580.38.017.100	CU-DICHTRING DIN7603-22X27X2	CU-SEAL RING DIN7603-22X27X2	1
12	583.30.023.000	PASSHULSE 17 X 14 X 9,5	DOWEL 17 X 14 X 9,5	1
13	600.30.023.000	PASSHULSE 20,1X24X12 03	DOWEL 20,1X2012 03	1
14	0019 050103	INNENTORX SENKKOPF M5X10 8.8	INT. TORX FLAT HEAD M 5X10 8.8	2
15	0015 060303	SK.BUNDSCHRAUBE M 6X30 SW=8	HH COLLAR SCREW M 6X30 WS=8	1
16	590.30.054.000	DOSE 60 DELLORTO M6X0,75	JET 60 DELLORTO M6X0,75	2
18	570.31.523.090	VERGASERDOSE DELLORTO 90	CARBURETOR JET DELLORTO 90	2
19	600.30.039.000	MOTORGEHAUSEDICHTUNG LC8 03	ENGINE CASE GASKET LC8 03	1
20	600.30.060.044	KETTENRITZELABDECKUNG KPL. 03	CHAIN SPROCKET COVER CPL. 03	1
21	600.30.047.000	KETTENAUSFALLSCHUTZ LC8 KPL.03	CHAIN FAIL. PROTECTION LC8 03	1
22	600.32.063.000	ADAPTER FOR HYDR.KUPPUNG 03	ADAPTER F. HYDR. CLUTCH 03	1
25	0015 060353	SK.BUNDSCHRAUBE M 6X35 SW=8	HH COLLAR SCREW M 6X35 WS=8	2
26*	0985 060003	SS.MUTTER DIN0985-M 6	SELF LOCK. NUT DIN0985-M 6	2
27*	490.30.029.000	OLABLASSCHR. ISK M10X1,5 SW=6	OIL DRAIN PLUG M10X1,5 AH-WS=6	1

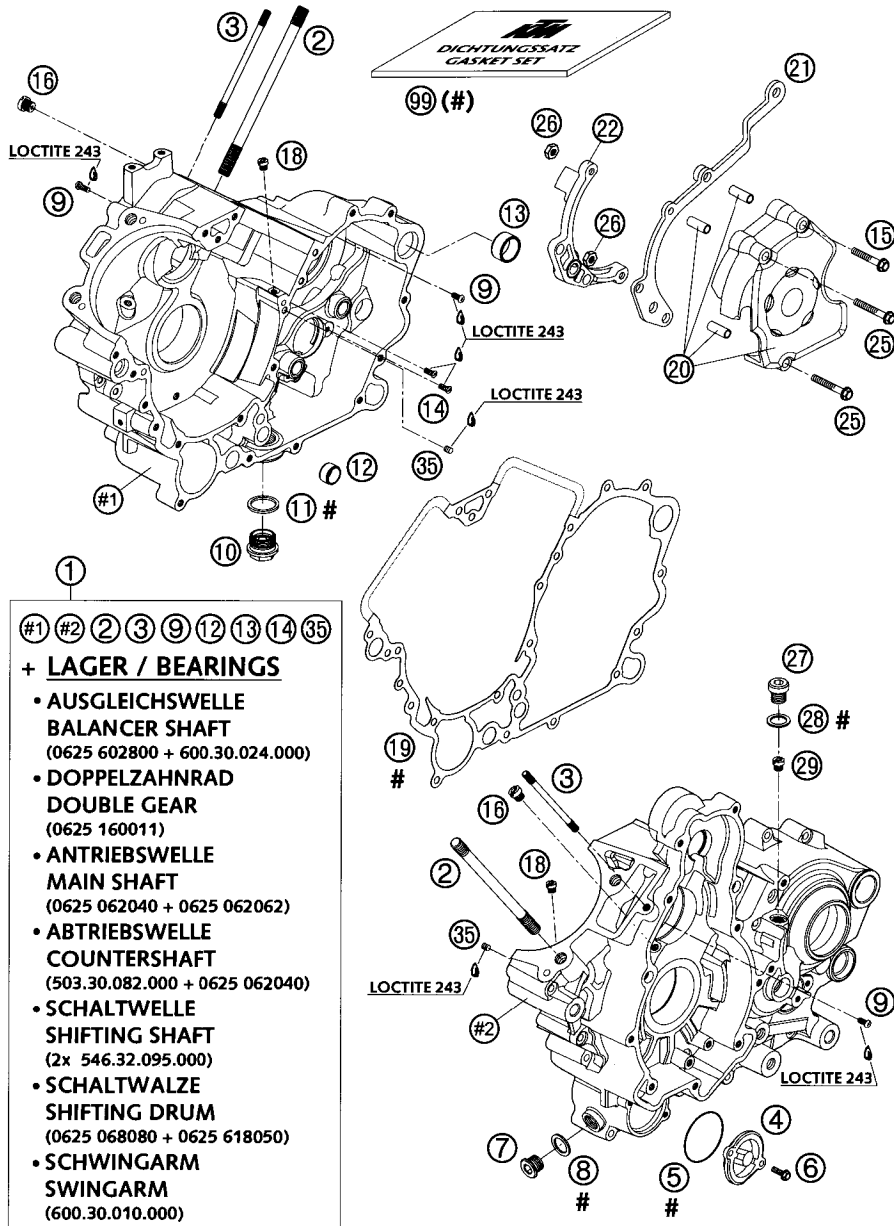
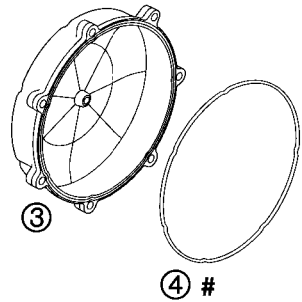
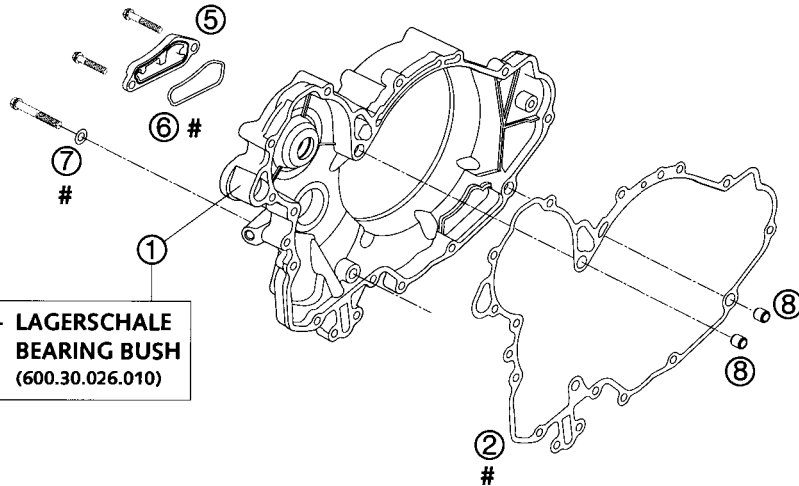


FIG	TEILNR/PARTNR	BEZEICHNUNG	DESCRIPTION	QTY
28	0603 100141	CU-DICHTRING DIN7603-10X14X1	COPPER GASKET DIN7603-10X14X1	1
29*	600.38.029.000	REDUZIERDOSE „30“ M6X0,75	REDUCING JET „30“ M6X0,75	1
30	0015 060403	SK.BUNDSCHRAUBE M 6X40 SW=8	HH COLLAR SCREW M 6X40 WS=8	4
31	0015 060603	SK.BUNDSCHRAUBE M 6X60 SW=8	HH COLLAR SCREW M 6X60 WS=8	5
32	0015 060653	SK.BUNDSCHRAUBE M 6X65 SW=8	HH COLLAR SCREW M 6X65 WS=8	6
33	0015 060753	SK.BUNDSCHRAUBE M 6X75 SW=8	HH COLLAR SCREW M 6X75 WS=8	2
34	0015 060903	SK.BUNDSCHRAUBE M 6X90 SW=8	HH COLLAR SCREW M 6X90 WS=8	4
35	0551 060050	GEWINDESTIFT DIN0551-M 6X 5	THREAD PIN DIN0551-M 6X 5	2
99	600.30.099.000	DICHTUNGSSATZ KPL. 03	GASKET SET CPL. 03	1

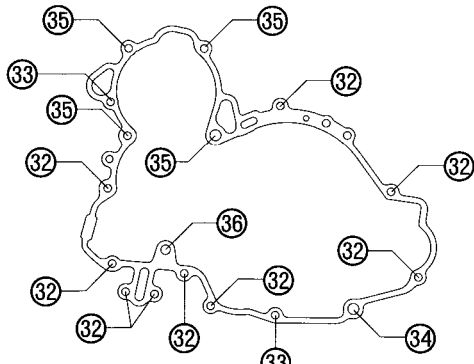
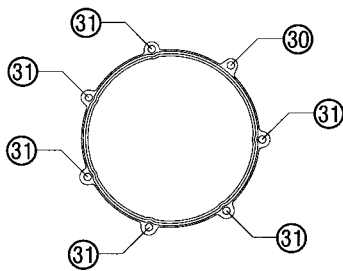
FIG	TEILNR/PARTNR	BEZEICHNUNG	DESCRIPTION	QTY
1	600.30.001.044	KUPPLUNGSDECKEL LC8 KPL. 03	CLUTCH COVER LC8 CPL. 03	1
2	600.30.025.000	KUPPL.-DECKELDI.INNEN KLLSIL	CL. <u>UT.C.O</u> V. GASK. INSIDE KLLSIL	1
3	600.30.026.000	KUPPLUNGSDECKEL AUSSEN 27,6MM	CLUTCH COVER OUTSIDE 27,6MM	1
4	600.30.027.000	FORMRINGDICHXUPPL.2X3,1 VAMAC	GASKET RING CLUTCH 2X3,1 VAMAC	1
5	600.30.012.100	VERSCHLUSSDE. OLSIEB 03	CLOS. COVER OIL SCR. MILLED 03	1
6	600.30.012.050	FORMRING 1,8X2,5 VAMAC 03	MOLDED RING 1,8X2,5 VAMAC 03	1
7	0603 082131	CU-DICHRING DIN7603- 8,2X13X1	COPPER GASK.DIN7603- 8,2X13X1	1
8	490.30.090.000	PASSHILSE 9,8 X 7 X 10	DOWEL 9,8 X 7 X 10	2
30	0015 060853	SK.BUNDSCHRAUBE M 6X85 SW=8	HH COLLAR SCREW M 6X85 WS=8	1
31	0015 060253	SK.BUNDSCHRAUBE M 6X25 SW=8	HH COLLAR SCREW M 6X25 WS=8	6
32	0015 060303	SK.BUNDSCHRAUBE M 6X30 SW=8	HH COLLAR SCREW M 6X30 WS=8	9
33	0015 060353	SK.BUNDSCHRAUBE M 6X35 SW=8	HH COLLAR SCREW M 6X35 WS=8	2
34	0015 060403	SK.BUNDSCHRAUBE M 6X40 SW=8	HH COLLAR SCREW M 6X40 WS=8	1
35	0015 060603	SK.BUNDSCHRAUBE M 6X60 SW=8	HH COLLAR SCREW M 6X60 WS=8	4
36	0015 080603	SK.BUNDSCHRAUBE M 8X60 SW=10	HH COLLAR SCREW M 8X60 WS=10	1



# ENTHALTEN IM DICHTUNGSSATZ KPL.  
INCLUDED IN GASKET SET CPL.  
600.30.099.000



+ LAGERSCHALE  
BEARING BUSH  
(600.30.026.010)



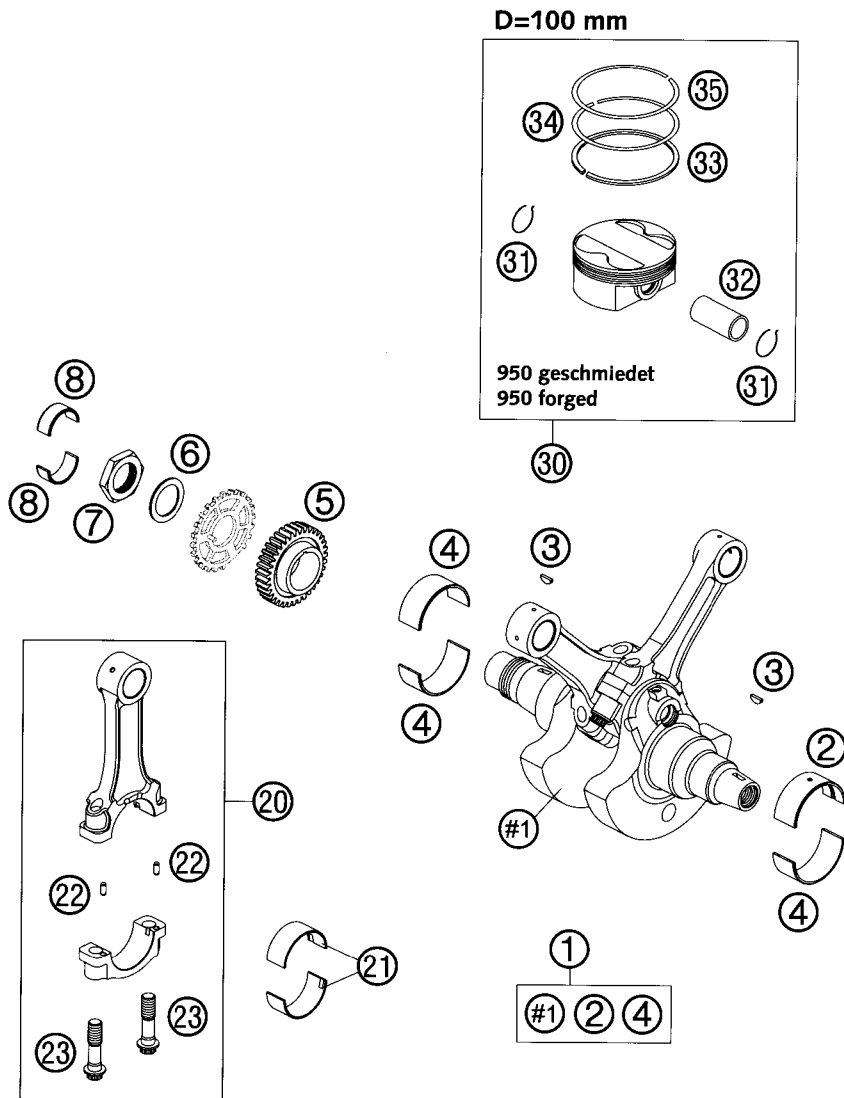
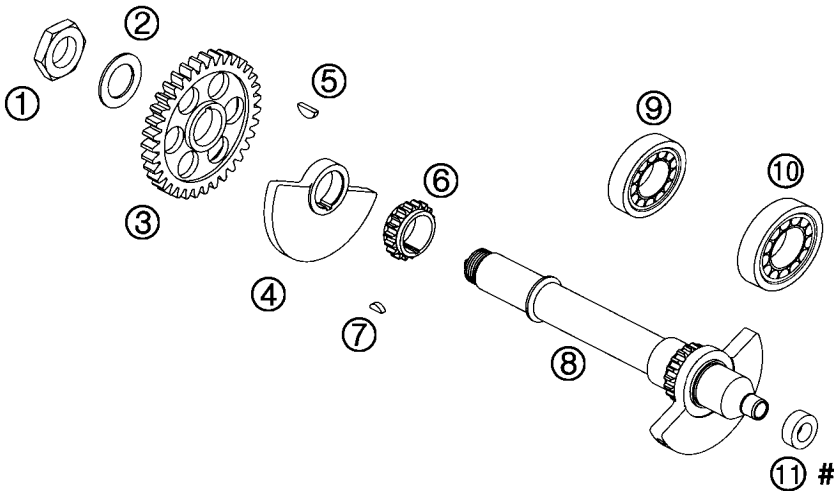


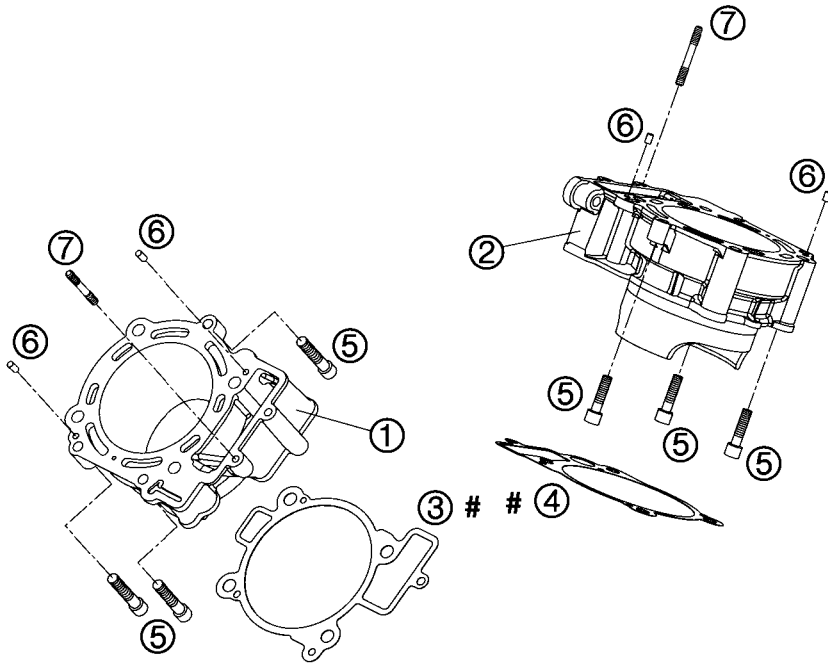
FIG	TEILNR/PARTNR	BEZEICHNUNG	DESCRIPTION	QTY
1*	600.30.018.100	KURBELWELLE KPL. LC8 04	CRANKSHAFT CPL. LC8 04	1
2	600.30.082.000 1	LAGERHALBSCHALE GR.1 ROT 03	SPLIT BEAR. BUSH SIZE 1 RED 03	X
2	600.30.082.000 2	LAGERHALBSCHALE GR.2 BLAU 03	SPLIT BEAR. BUSH SIZE 2 BLUE 03	X
2	600.30.082.000 3	LAGERHALBSCHALE GR.3 GELB 03	SPLIT BEAR. BUSH SIZE 3 YELL. 03	X
3	0888 040050	SCHEIBENFEDER DIN6888-4X5X13	WOODRUFF KEY DIN6888 4X5X13	2
4	600.30.182.000 1	LAGERHALBSCHALE GR. 1 ROT 03	SPLIT BEAR. BUSH SIZE 1 RED 03	X
4	600.30.182.000 2	LAGERHALBSCHALE GR. 2 BLAU 03	SPLIT BEAR. BUSH SIZE 2 BLUE 03	X
4	600.30.182.000 3	LAGERHALBSCHALE GR. 3 GELB 03	SPLIT BEAR. BUSH SIZE 3 YELL. 03	X
5	600.32.023.035	PRIMARRITZEL 35 Z 03	PRIMARY PINION 35 T 03	1
6	600.32.009.040	SCHEIBE 33,2X46X2 03	WASHER 33,2X46X2 03	1
7	600.32.009.050	SK-MUTTER M33XI,5 LI. SW46 03	HH-NUT M33XI,5 LIS WS46 03	1
8	600.30.026.010	LAGERSCHALE 28X32X13 03	BUSHING BOWL 28X32X13 03	2
20*	600.30.013.144	PLEUEL KPL. 04	CONNECTING ROD CPL. 04	2
21	600.30.013.051	LAGERSCHALENSATZ GR 1 ROT 03	BUSH. BOWL PACK. SIZE 1 RED 03	X
21	600.30.013.052	LAGERSCHALENSATZ GR 2 BLAU 03	BUSH. BOWL PACK. SIZE 2 BLUE 03	X
21	600.30.013.053	LAGERSCHALENSATZ GR 3 GELB 03	BUSH. BOWL PACK. SIZE 3 YELL. 03	X
22	600.30.015.061	ZYLINDERSTIFT 03	CYLINDER PIN 03	4
23*	600.30.015.160	PLEUELSCHRAUBE MJ10X1 04	CONNECTING-ROD BOLT M110X1 04	4
30	600.30.007.000. 1	KOLBEN D=100 03	PISTON D=100 03	X
30	600.30.007.000. II	KOLBEN D=100 03	PISTON D=100 03	X
31	584.30.074.000	DRAHTSPRENGRING 22 X 1,6	CIRCLIP 22 X 1,6	4
32	583.30.833.000	KOLBENBOLZEN 22 X 13 X 60	PISTON PIN 22 X 13 X 60	2
33	600.30.032.000	OLABSTREIFRING D=100MM 03	OIL SCRAPER RING D=100MM 03	2
34	600.30.031.000	KOLBENRING MITTE D=100MM 03	PISTON RING MIDDLE D=100MM 03	2
35	600.30.030.000	L-KOLBENRING D=100MM 1,3MM HO	L-PISTON RING D=100MM 1,3MM	2

FIG	TEILNR/PARTNR	BEZEICHNUNG	DESCRIPTION	QTY
1	600.36.073.050	SECHSKANTMUTTER M20X1,5 7MM HO	HEXAGON NUT M20X1,5 7MM	1
2	546.33.015.000	ANLAUFSCHIBE 20,2X33X1,5	STOP DISK 20,2X33X1,5	1
3	600.36.080.035	STEUERRAD 35-Z AGW-ANTRIEB 03	TIMING GEAR 35-T BS-DRIVE 03	1
4	600.36.074.050	AUSGLEICHSGEWICHT 03	BALANCE WEIGHT 03	1
5	0888 040050	SCHEIBENFEDER DIN6888-4X5X13	WOODRUFF KEY DIN6888 4X5X13	1
6	600.36.014.018	STEUERRITZEL 18-Z 03	TIMING GEAR 18-T 03	1
7	0888 030037	SCHEIBENFEDER DIN6888-3X3,7	WOODRUFF KEY DIN6888-3X3,7	1
8	600.36.073.000	STEUERTRIEBZWISCHENWEL.KPL. 03	TIMING VALVE IACKSHAFT CPL. 03	1
9	600.30.024.000	ZYLINDERROLLENLA.NUP 204/22 C3	CYL.ROLLER BEAR. NUP 204/22 C3	1
10	0625 602800	RILLENKUGELLAGER 60/28 C4 JR2	BALL BEARING 60/28 C4 1R2	1
11	0760 122050	WELLENDICHTRING 12X20X5 B	SHAFT SEAL RING 12X20X5 B	1



# ENTHALTEN IM DICHTUNGSSATZ KPL.  
 INCLUDED IN GASKET SET CPL.  
 600.30.099.000

FIG	TEILNR/PARTNR	BEZEICHNUNG	DESCRIPTION	QTY
1*	600.30.005.100	MINDER VORNE D=100 04	CYLINDER FRONT D=100 04	1
2*	600.30.105.100	ZYLINDER HINTEN D=100 04	CYLINDER REAR D=100 04	1
3	600.30.035.000	ZYLINDERFUSSDICHTUNG VO.0,35MM	CYLINDER-BASE GASKET FR 0,35MM	1
4	600.30.135.000	ZYLINDERFUSSDICHTUNG H1.0,35MM	CYLINDER-BASE GASKET RR 0,35MM	1
5	0912 080353	ISK.SCHRAUBE DIN 912 M8X35	AH SCREW DIN0912-M 8X35	6
6	0474 050100	STECKERBSTIFT DIN1474 5X10	GROOVED PIN DIN1474 5X10	4
7	600.30.043.020	STEBOLZEN M6X47 03	STUD M6X47 03	2



# ENTHALTEN IM DICHTUNGSSATZ KPL.  
 INCLUDED IN GASKET SET CPL.  
 600.30.099.000  
 # ENTHALTEN IM DICHTUNGSSATZ ZYL.KOPF  
 INCLUDED IN GASKET SET CYL. HEAD  
 600.30.097.000

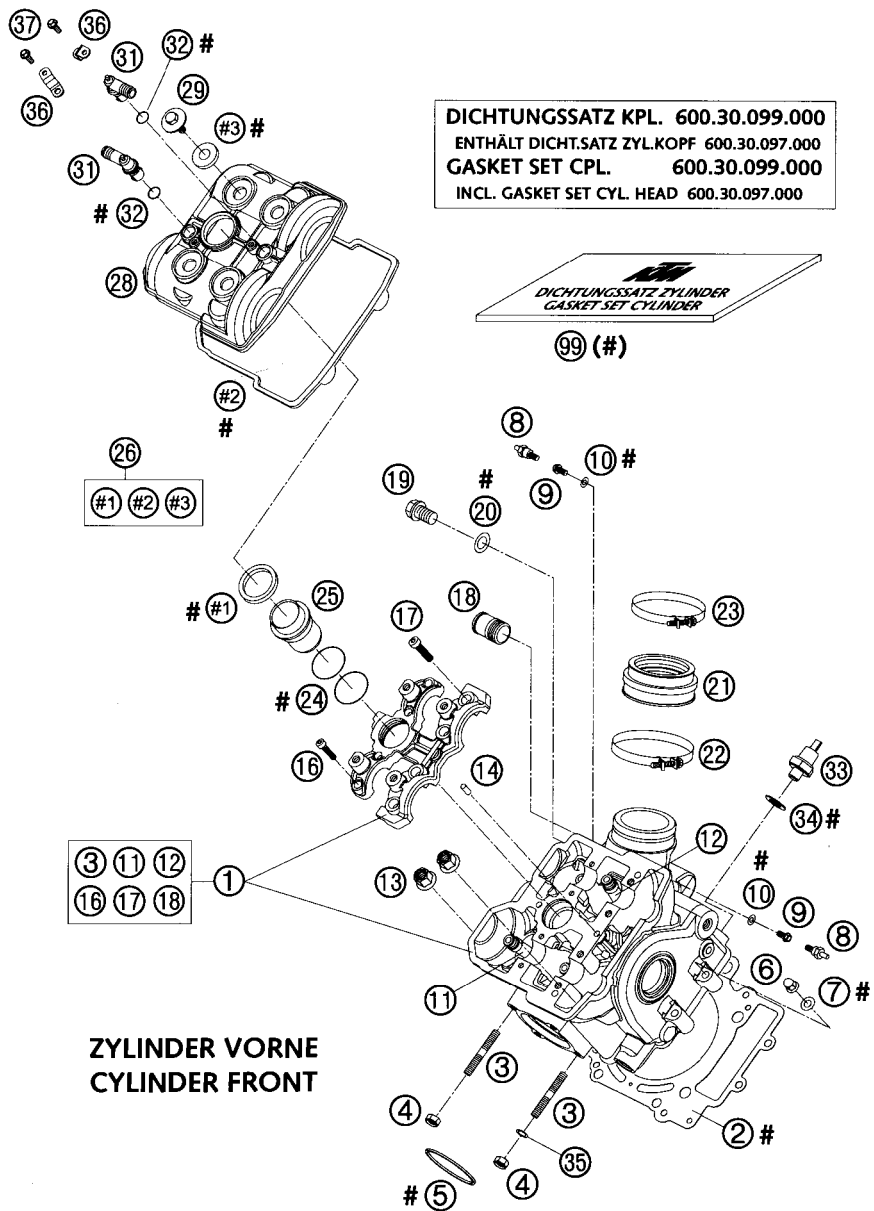
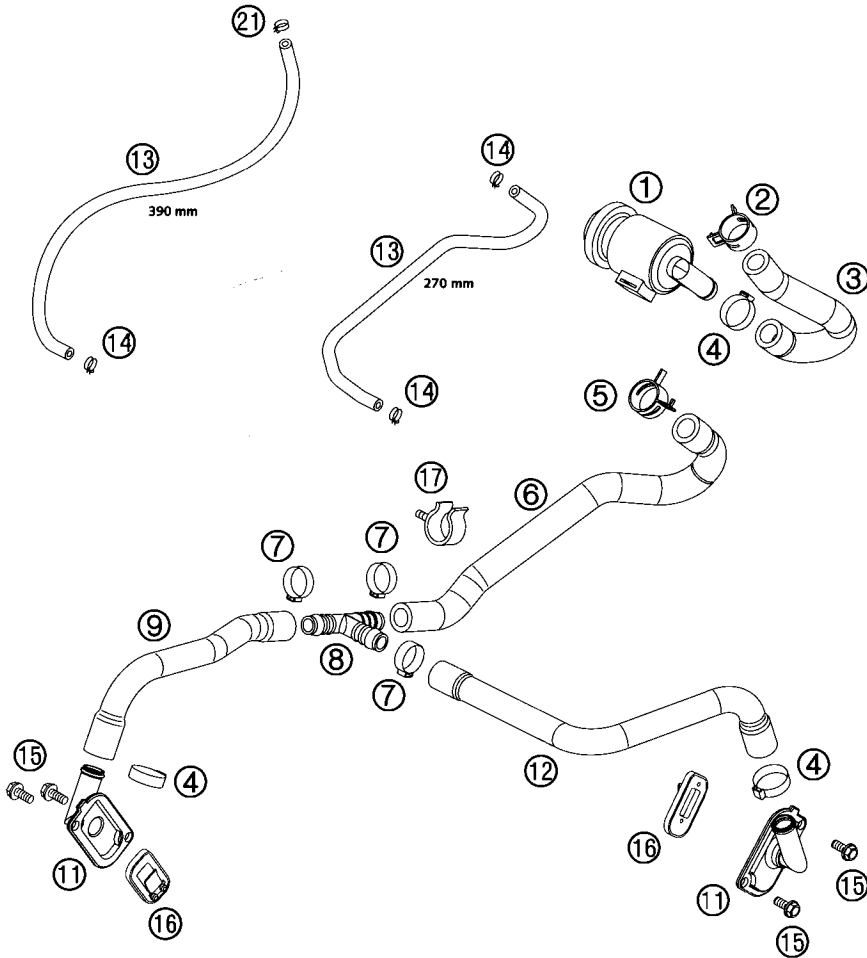


FIG	TEILNR/PARTNR	BEZEICHNUNG	DESCRIPTION	QTY
1	600.36.020.044	ZYLINDERKOPF KPL. VORNE 03	CYLINDER HEAD CPL. FRONT 03	1
2	600.30.036.000	ZYLINDERKOPFDICHTUNG 0,5 101MM	CYLINDER HEAD GASKET 0,5 101MM	1
3	0835 080165	STIFTSCHRAUBE M 8X16 10.9	STUD M 8X16 10.9	2
4	510.10.086.100	SS-MUTTER M 8 CU	SELF LOCKING NUT M 8 CU	2
5	600.05.005.000	AUSPUFFDICHTUNG 03	GASKET 03	1
6	0587 060000	HUTMUTTER M6 DIN1587 02	CAP NUT M6 DIN1587 02	2
7	0125 060003	UNTERLEGSCHLEIBE DIN 125 A 6,4	WASHER DIN0125-A 6,4	2
8	583.36.020.190	UNTERDRUCKANSCHLUSS M6X1 '97	VACUUM CONECTION M6X1 '97	X
9	0015 060103	SK.BUNDSCHRAUBE M 6X10 SW=8	HH COLLAR SCREW M 6X10 WS=8	X
10	0603 061001	CU-DICHTRING DIN7603-6X10X1	CU-SEAL RING DIN7603-6X10X1	X
11	600.36.026.000	VENTILFOHRUNG AUSLASS 03	VALVE GUIDE EXHAUST 03	2
12	600.36.025.000	VENTILFOHRUNG EINLASS 03	VALVE GUIDE INTAKE 03	2
13	600.36.078.100	BUNDMUTTER M 10 SW=13 03	COLLAR NUT M 10 WS=13 03	4
14	0402 050980	NADELROLLE DIN5402 NRB 5X 9,8	NEEDLE ROLLER DIN5402 5X9,8	2
16	0912 060255	ISK.SCHR. DIN0912-M 6X25 10.9	AH SCREW DIN0912-M 6X25 10.9	4
17	0984 080305	ZYL.SCHR. DIN7984-M 8X30 10.9	AH SCREW DIN7984-M 8X30 10.9	4
18	580.30.010.000	EINSCHRAUBSTUTZEN M 20 X 1,5	HOSE CONNECTOR M 20 X 1,5	1
19	0908 120153	VERSCHL.SCHR. DIN0908-M12X1,5	PLUG DIN0908-M12X1,5	1
20	0603 122171	FIBER-DICHTRING-12,2X17M	SEAL RING 12,2X17X1	1
21	600.36.044.000	GUMMIMUFFE ANSAUGFLANSCH 03	INTAKE BOOT 03	1
22	600.36.047.100	SCHLAUCHSCH GEMI 62 ANSCHL SW6	HOSE CLAMP GEMI 62 STOP SW6	1
23	590.30.061.100	SCHLAUCHSCH. GEMI ANSCHL. 03	HOSE CLAMP GEMI STOP 03	1
24	0770 298178	O-RING 29,87X1,78 VITON	O-RING 29,87X1,78 VITON	2
25	600.36.075.000	KERZENSCHACHTEINSATZ LC8 03	INSERT SPARK-PLUG SHAFT LC8 03	1
26	600.36.099.000	VENTILDECKELDICHTUNGSSATZ V+H	VALVE COVER GASKET SET FR+RR	1
28	600.36.052.000	VENTILDECKEL VORNE 03	VALVE COVER FRONT 03	1
29	600.36.052.020	BUNDSCHRAUBE M 6 SW=10 03	COLLAR SCREW M 6 WS=10 03	4
31	600.38.082.000	WINKELSTUTZEN LC8 03	ANGLE CONNECTOR LC8 03	2
32	0770 080020	O-RING 8X2 SILIKON	O-RING 8X2 SILICONE	2
33*	600.38.091.100	OLDRUCKSCHALTER LC8 04	OIL-PRESSURE SWITCH LC8 04	1
34	0603 100141	CU-DICHTRING DIN7603-10X14X1	COPPER GASKET DIN7603-10X14X1	1
35	0125 080003	UNTERLEGSCHLEIBE DIN 125 A 8,4	WASHER DIN0125-A 8,4	1
36	600.38.082.050	WINKELSTUTZENHALTEBLECH	ANGLE CONNECTOR BRACKET PANEL	2
37	0009 050103	GEW.FURCHSCHRAUBE M 5,0X10	SPECIAL SCREW M 5,0X10	2
99	600.30.097.000	DICHTUNGSSATZ ZYL.KOPF KPL. 03 ZYLINDER VORNE + HINTEN	GASKET SET CYL. HEAD KPL. 03 CYLINDER FRONT + REAR	1

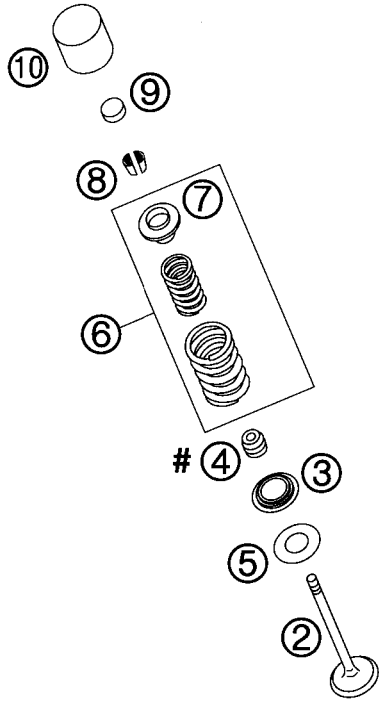




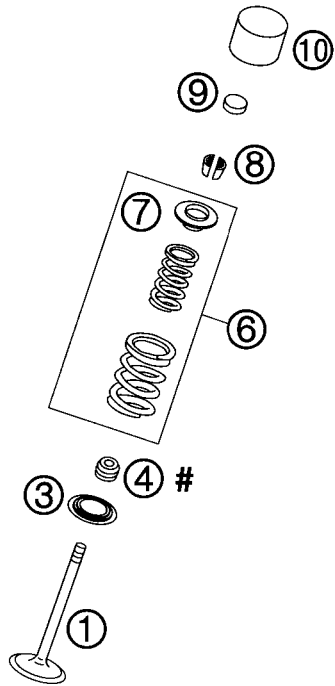
FIG	TEILNR/PARTNR	BEZEICHNUNG	DESCRIPTION	QTY
1	600.05.024.000	STEUERVENTIL SLS 03	CONTROL VALVE SAS 03	1
2	000.49.190.121	FEDERBANDSCHELLE 19X12 STD-DES	CLAMP 19X12 STD-DES	1
3	600.05.035.024	SCHLAUCH FOR SLS 03	HOSE FOR SAS 03	1
4	000.50.210.706	STUFENLOSE EINOHRKLEMME 21,0MM	VARIABLE ONE-EAR CLAMP 21,0MM	3
5	000.49.200.121	FEDERBANDSCHELLE 20X12 STD-DES	CLAMP 20X12 STD-DES	1
6	600.05.035.021	SCHLAUCH FOR SLS HINTEN 03	HOSE FOR SAS REAR 03	1
7	000.50.198.706	STUFENLOSE EINOHRKLEMME 19,8MM	VARIABLE ONE-EAR CLAMP 19,8MM	3
8	584.31.072.000	T-STUCK 12MM LC4 '98	T-CONNECTION 12MM LC4 '98	1
9	600.05.035.022	SCHLAUCH FOR SLS VORNE 03	HOSE FOR SAS FRONT 03	1
11	600.05.022.000	SLS-FLANSCH 03	SAS FLANGE 03	2
12	600.05.035.023	SCHLAUCH FOR SLS LINKS 03	HOSE FOR SAS LEFT 03	1
13	600.31.098.001	SCHLAUCH 3,2X8,5 PER METER	HOSE 3,2X8,5 PER METRE	1
14	580.07.017.000	YDNAC KLAMMER 10101 (9MM)	YDNAC CLAMP 10101 (9MM)	3
15	0015 050123	SK.BUNDSCHRAUBE M 5X12 SW=8	HH COLLAR SCREW M 5X12 WS=8	4
16	600.05.026.000	SLS-VENTIL 03	SLS-VALVE 03	2
17	600.05.045.000	SCHELLE FOR SLS-SCHLAUCH 03	CLAMP FOR SAS HOSE 03	1
21	450.31.005.000	YDNAC-KLAMMER BENZINSCHL.(8MM)	YDNAC-CLAMP FUEL HOSE (8MM)	1



**EXHAUST**



**INTAKE**



ENTHALTEN IM DICHTUNGSSATZ KPL.  
INCLUDED IN GASKET SET CPL.

600.30.099.000

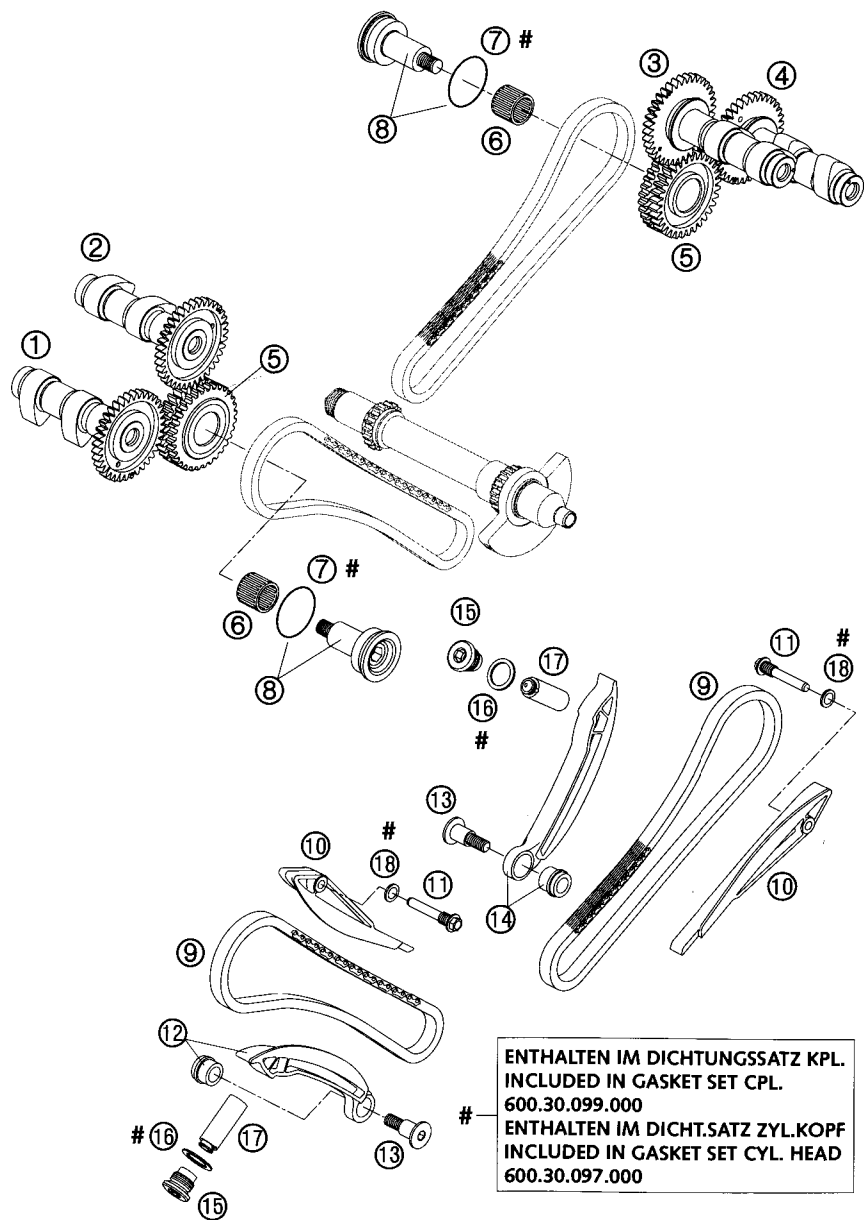
ENTHALTEN IM DICHTUNGSSATZ ZYL.KOPF  
INCLUDED IN GASKET SET CYL. HEAD

600.30.097.000

#

FIG	TEILNR/PARTNR	BEZEICHNUNG	DESCRIPTION	QTY
1	600.36.030.000	EINLASSVENTIL	INTAKE VALVE	03
2	600.36.031.000	AUSLASSVENTIL	EXHAUST VALVE	03
3	600.36.036.000	FEDERAUFLAGE	SPRING RETAINER	03
4	590.36.027.000	VENTILSCHAFTDICHTUNG RACING	VALVE-STEM SEALING RACING	8
5	600.36.037.000	SCHEIBE 14/30/2 AUSLASS	WASHER 14/30/2 EXHAUST	03
6	600.36.029.044	VENTILFEDERSATZ LC8	VALVE SPRING KIT LC8	2003
7	600.36.032.000	VENTILFEDERTELLER	VALVE-SPRING RETAINER	03
8	600.36.033.000	VENTILKEGELSTOCK MK6	VALVE COLLET MK6	03
9	600.36.035.230	SHIM D=10/2,30	SHIM D=10/2,30	03
9	600.36.035.235	SHIM D=10/2,35	SHIM D=10/2,35	03
9	600.36.035.240	SHIM D=10/2,40	SHIM D=10/2,40	03
9	600.36.035.245	SHIM D=10/2,45	SHIM D=10/2,45	03
9	600.36.035.250	SHIM D=10/2,50	SHIM D=10/2,50	03
9	600.36.035.255	SHIM D=10/2,55	SHIM D=10/2,55	03
9	600.36.035.260	SHIM D=10/2,60	SHIM D=10/2,60	03
9	600.36.035.265	SHIM D=10/2,65	SHIM D=10/2,65	03
9	600.36.035.270	SHIM D=10/2,70	SHIM D=10/2,70	03
9	600.36.035.275	SHIM D=10/2,75	SHIM D=10/2,75	03
9	600.36.035.280	SHIM D=10/2,80	SHIM D=10/2,80	03
9	600.36.035.285	SHIM D=10/2,85	SHIM D=10/2,85	03
9	600.36.035.290	SHIM D=10/2,90	SHIM D=10/2,90	03
9	600.36.035.295	SHIM D=10/2,95	SHIM D=10/2,95	03
9	600.36.035.300	SHIM D=10/3,00	SHIM D=10/3,00	03
9	600.36.035.305	SHIM D=10/3,05	SHIM D=10/3,05	03
9	600.36.035.310	SHIM D=10/3,10	SHIM D=10/3,10	03
9	600.36.035.315	SHIM D=10/3,15	SHIM D=10/3,15	03
9	600.36.035.320	SHIM D=10/3,20	SHIM D=10/3,20	03
10	600.36.034.000	TASSENSTOSSEL	BUCKET TAPPET	03

FIG	TEILNR/PARTNR	BEZEICHNUNG	DESCRIPTION	QTY
1	600.36.010.144	NOCKENWELLE AUSL.KPL. VO.	CAMSHAFT EXHAUST CPL. FRONT 03	1
2	600.36.009.144	NOCKENWELLE EINL.KPL. VO.	CAMSHAFT INTAKE CPL. FRONT 03	1
3	600.36.109.144	NOCKENWELLE EINL.KPL. HI.	CAMSHAFT INTAKE CPL. REAR 03	1
4	600.36.110.144	NOCKENWELLE AUSL.KPL. HI.	CAMSHAFT EXHAUST CPL. REAR 03	1
5	600.36.070.000	STEUERDOPPELRAD 32-Z KPL.	TIMING GEARS 32-T CPL. 03	2
6	0405 182420	NADELKLANZ K18/24/20	NEEDLE BEARING K18124120	2
7	0770 290020	O-RING 29X2 VITON	O-RING 29X2 VITON	2
8	600.36.071.044	LAGERBOLZEN KPL M.O-RING	BEARING BOLT CPL. W. O-RING 03	2
9	600.36.013.000	ZAHNKETTE 88 GLIEDER 6,35PITCH	TOOTH CHAIN 88 LINK 6,35PITCH	2
10	600.36.001.000	FOHRUNGSSCHIENE 03	GUIDE RAIL 03	2
11	600.36.002.060	LAGERSCHRAUBE 2 ZYL.	BUSHING SCREW 2 CYL. 03	2
12	600.36.002.000	SPANNSCHIENE KPL. VORNE	TENSIONER RAIL CPL. FRONT 03	1
13	600.36.002.050	BUNDSCHRAUBE ISK M8	COLLAR SCREW AH M8 03	2
14	600.36.102.000	SPANNSCHIENE KPL. HINTEN	TENSIONER RAIL CPL. REAR 03	1
15	600.36.008.000	VERSCHLUSSSCHRAUBE M16X1,5	SCREW PLUG M16X1,5 03	2
16	0603 162013	CU-DICHTRI. DIN7603 16X20X1,3	CU SEAL-RING DIN7603 16X20X1,3	2
17	600.36.003.000	STEUERKETTENSCH HYDR.(75YM)	TIMING-CH. TENS. HYDR.(75YM) 03	2
18	0603 082121	CU-DICHTRING DIN7603- 8X12X1	SEAL RING CU DIN7603- SX12X1	2



ENTHALTEN IM DICHTUNGSSATZ KPL.  
 INCLUDED IN GASKET SET CPL.  
 600.30.099.000  
 ENTHALTEN IM DICHT.SATZ ZYL.KOPF  
 INCLUDED IN GASKET SET CYL. HEAD  
 600.30.097.000

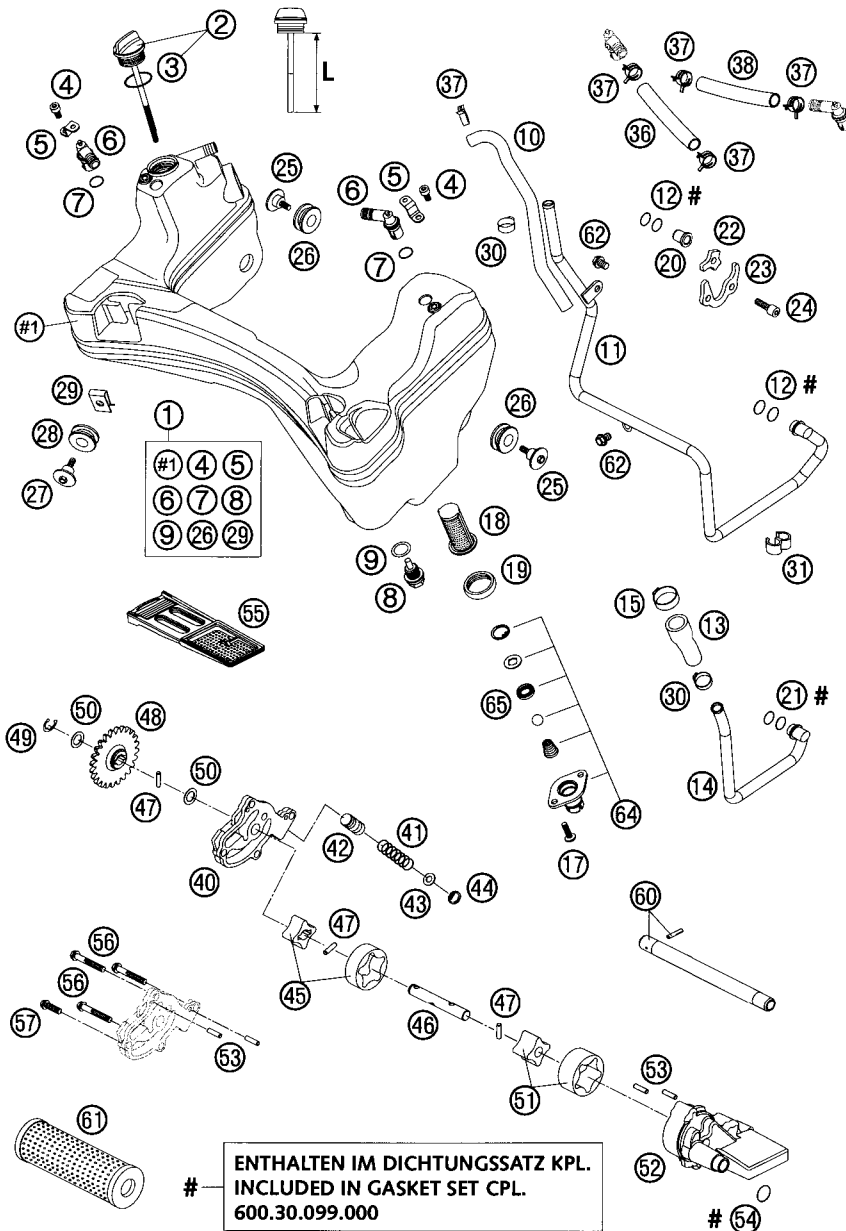


FIG	TEILNR/PARTNR	BEZEICHNUNG	DESCRIPTION	QTY
1	600.38.081.000	OLTANK KPL. 03	OIL TANK CPL. 03	1
2	600.30.020.000	OLMESSSTAB KPL. L=100MM 03	OIL DIPSTICK CPL. L=100MM 03	1
3	0770191015	O-RING 19,00X3,00 NBR	O-RING 19, NBR	1
4	0912 050103	ISK.SCHRAUBE DIN 912 M5X10	AH SCREW DIN0912-M 5X10	2
5	600.38.082.050	WINKELSTUTZENHALTEBLECH	ANGLE CONNECTOR BRACKET PANEL	2
6	600.38.082.000	WINKELSTUTZEN LC8 03	ANGLE CONNECTOR LC8 03	2
7	0770 080020	O-RING 8X2 SILIKON	O-RING 8X2 SILICONE	2
8	580.30.021.000	OLABLASSCHR.B.M.MAGNET M 12X1,5	OILDRAIN PLUG WMAG. M 12X1,5	1
9	580.38.022.000	CU-DICHRING DIN7603-12X18X1,5	CU-SEAL RING DIN7603-12X18X1,5	1
10	600.38.061.003	FORMSCHLAUCH D9X3,5	PREFORMED HOSE D9X3,5	1
11	600.38.061.044	OLLEITUNGSROHR „B“	OIL PIPE, B"	1
12	0770 090021	O-RING 9X2 VITON	O-RING 9X2 VITON	4
13*	600.38.034.100	FORMSCHLAUCH 10X3,5	PRE-FORMED HOSE 10X3,5	1
14	600.38.060.044	OLLEITUNGSROHR „A“	OIL PIPE, A"	1
15	000.50.270.154	STUFENLOSE EINOHRKLEMME 27,0MM	VARIABLE ONE-EAR CLAMP 27,0MM	1
17	0015 060163	SK.BUNDSCHRAUBE M 6X16 SW=8	HH COLLAR SCREW M 6X16 WS=8	2
18	600.38.017.000	OLSIEB OLTANK 03	OIL SCREEN FINISHED 03	1
19	600.38.018.000	DICHRING FOR OLSIEB HNBR 03	GASKET FOR OIL FILTER HNBR 03	1
20	600.38.024.000	VERSCHLUSSTOPFEN 10MM LC8 03	PLUG 10MM LC8 03	1
21	0770 110021	O-RING 11X2 VITON	O-RING 11X2 VITON	2
22	600.38.037.000	HALTEBLECH 2 LC8 03	RETAINING PLATE 2 LC8 03	1
23	600.38.036.000	HALTEBLECH 1 LC8 03	RETAINING PLATE 1 LC8 03	1
24*	0912 060203	ISK.SCHRAUBE DIN 912 M6X20	AH SCREW DIN0912-M 6X20	3
25	600.38.083.000	SCHRAUBE OLTANKBEFESTIGUNG 03	SCREW OIL TANK FIXING 03	3
26	546.05.068.000	DAMPFUNGELEMENT SCHWARZ	EXHAUST BRACKET RUBBER BLACK	3
27	600.35.001.000	SCHRAUBE KOHLERBEFEST M6 03	SCREW RADIATOR BRACKET M6 03	2
28	410.01.052.000	KABELTOLLE D=12MM	RUBBER SLEEVE D=12MM	2
29	546.03.048.100	MEHRBEREICHBLECHMUTTER M6	RANGE CHANGE METAL NUT M6	2
30	000.50.185.154	STUFENLOSE FINOHRKLEMME 18,5MM	VARIABLE ONE-EAR CLAMP 18,5MM	2
31	600.38.039.000	ABSTANDHALTER 10/10 SCHWARZ	DISTANCE HOLDER 10/10 BLACK	2
36	600.38.059.130	OLTANKENTL.-SCHLAUCH - RE	OIL TANK BREATHING HOSE R/S	1
37	000.49.160.121	FEDERBANDSCHELLE 16X12 STD-DES	CLAMP 16X12 STD-DES	5
38	600.38.059.083	OLTANKENTL.-SCHLAUCH - LI	OIL TANK BREATHING HOSE LIS	1
40	600.38.010.000	DRUCKPUMPENGEHAUSE 03	PRESSURE PUMP CASE 03	1
41	600.38.026.000	REGELFEDER LC8 3,5 BAR	CONTROL SPRING LC8 3,5 BAR	1
42	600.38.028.000	REGELKOLBEN LC8 03	CONTROL PISTON LC8 03	1

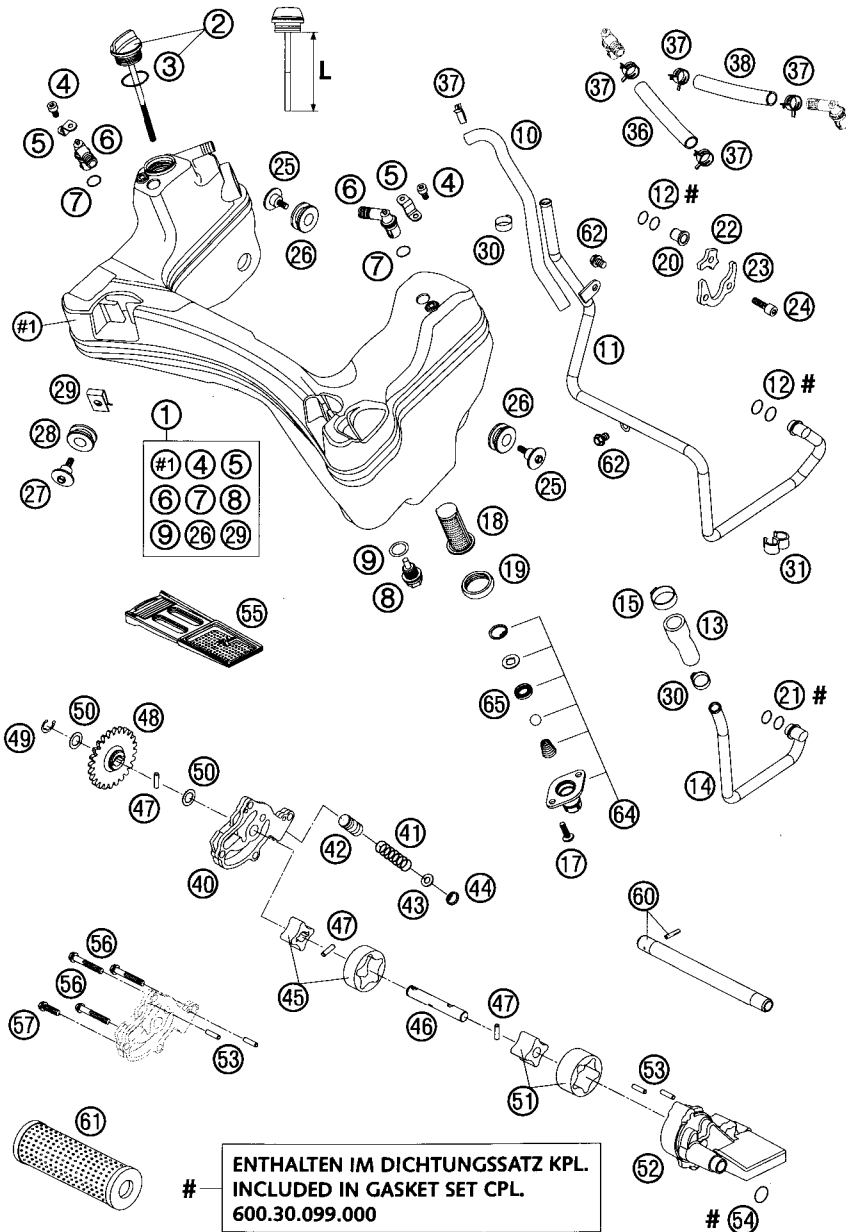


FIG	TEILNR/PARTNR	BEZEICHNUNG	DESCRIPTION	QTY
43	0988 060121	SCHEIBE 6X12X1 HRC 40-45	WASHER 6X12X1 HRC 40-45	1
44	0472 012010	SEEGERRING DIN0472 J12	CIRCLIP DIN0472 J12	1
45	600.38.011.000	ROTORSATZ DRUCKPUMPE 03	ROTOR-SET PRESSURE PUMP 03	1
46	600.38.002.000	OLPUMPENWELLE 03	OIL PUMP SHAFT 03	1
47	0402 041580	NADELROLLE NRB 4X15,8 G2	NEEDLE ROLLER NRB 4X15,8 G2	3
48	600.38.001.024	OLPUMPENZAHRAD 24-Z 03	OIL PUMP GEAR 24-T 03	1
49	0799 080000	SICH.SCHEIBE DIN6799-RS 8,0	TAB WASHER DIN6799 RS8	1
50	600.38.007.010	SCHEIBE 10X16X0,5 03	WASHER 10X16X0,5 03	2
51	600.38.009.000	ROTORSATZ SAUGPUMPE 03	ROTOR-SET SUCTION PUMP 03	1
52	600.38.008.000	SAUGPUMPENGEHAUSE 03	SUCTION PUMP CASE 03	1
53	0402 040980	NADELROLLE DIN5402 NRB 4X9,8	NEEDLE ROL. DIN5402 NRB 4X9,8	4
54	0770 133024	O-RING 13,3X2,4 VITON	O-RING 13,3X2,4 VITON	1
55	600.38.016.000	OLSIEB 03	OIL SCREEN 03	1
56	0015 060403	SK.BUNDSCHRAUBE M 6X40 SW=8	HH COLLAR SCREW M 6X40 WS=8	3
57*	0015 060203	SK.BUNDSCHRAUBE M 6X20 SW=8	HH COLLAR SCREW M 6X20 INS=8	1
60	600.30.065.000	OLSPRITZROHR GETRIEBE 03	OIL INJECTION TUBE GEAR 03	1
61	600.38.015.000	OLFILTER 03	OIL FILTER 03	1
62	0015 060103	SK.BUNDSCHRAUBE M 6X10 SW=8	HH COLLAR SCREW M 6X10 WS=8	2
64	600.38.060.002	OLTANKVENTIL KPL.	OIL TANK VALVE CPL.	1
65	0760 101842	WELLENDICHTR. 10X18X4 B-NBR	SHAFT SEAL R. 10X18X4 B-NBR	1

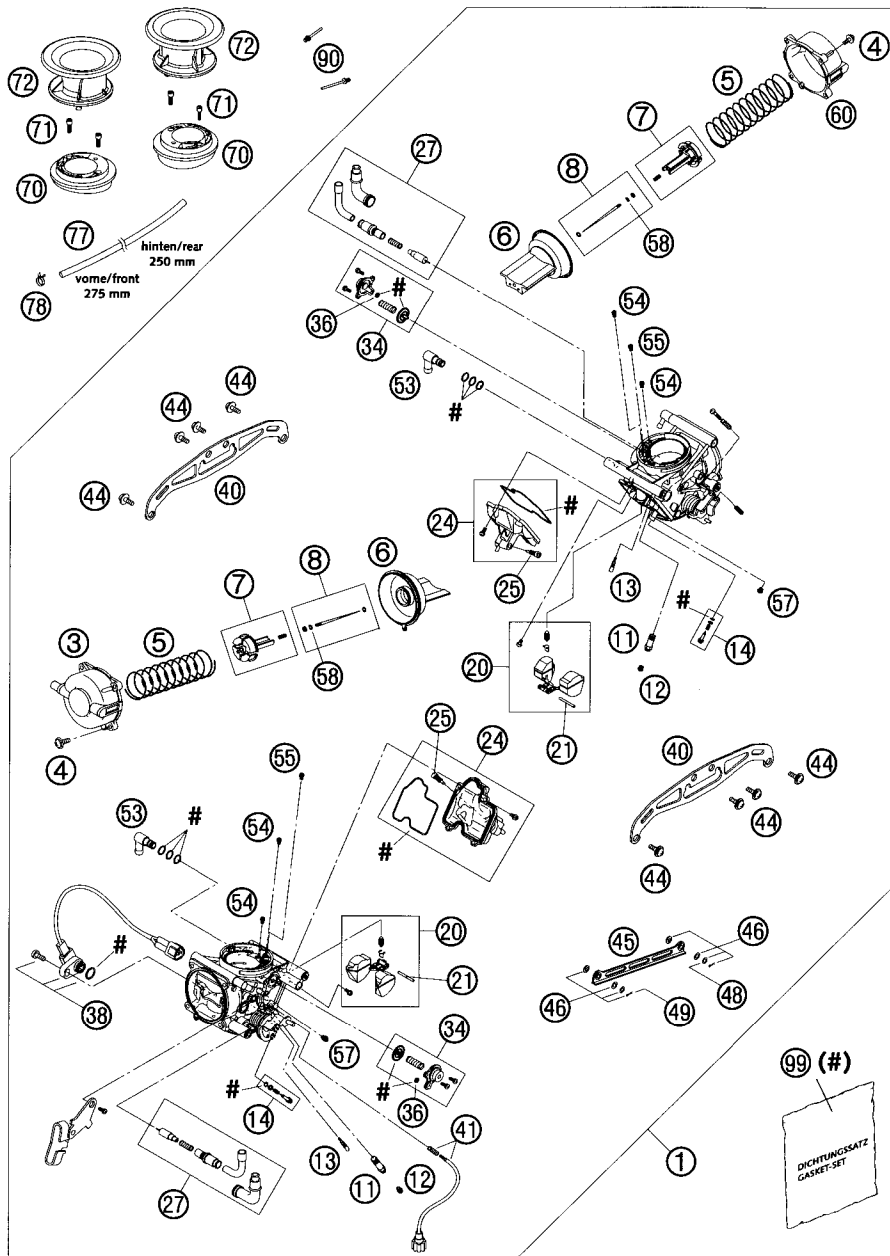


FIG	TEILNR/PARTNR	BEZEICHNUNG	DESCRIPTION	QTY
1	600.31.001.000	VERGASER KPL. LC8 CVRD 43 03 EU+AUS	CARBURETOR CPL. LC8 CVRD 43 03 EU+AUS	1
1*	600.31.001.100	VERGASER KPL. USA CVRD 43 03 USA	CARBURETOR CPL. USA CVRD 43 03 USA	1
3	600.31.027.000	MEMBRANDECKEL KEIHIN VORNE 03 EU+AUS	DIAPHRAGM COV. KEIHIN FRONT 03 EU+AUS	1
3*	600.31.127.000	MEMBRANDE. VO/HI OHNE EPC-ANS. USA	DIAPHRAGM <u>C.ER/RE</u> W.O. EPC-C. USA	1
4	600.31.028.000	SCHRAUBE KEIHIN 03	SCREW KEIHIN 03	8
5	600.31.030.000	FEDER KEIHIN LC8	SPRING KEIHIN LC8	2
6	600.31.035.000	VACUUM KOLBEN KPL.	VACUUM PISTON CPL.	2
7	600.31.032.000	DOSENNADEL HALTER KPL.	JED NEEDLE HOLDER CPL.	2
8	600.31.034.000	DOSENNADEL KEIHIN KPL. NDFB	JET NEEDLE KEHIN CPL. NDFB	2
11	600.31.083.000	DOSENHALTER	JET HOLDER	2
12	600.31.023.150	HAUPTDOSE GR.150 KEIHIN	MAIN JET 150 KEIHIN	X
12	600.31.023.155	HAUPTDOSE GR.155 KEIHIN	MAIN JET 155 KEIHIN	1
12	600.31.023.160	HAUPTDOSE GR.160 KEIHIN	MAIN JET 160 KEIHIN	1
12	600.31.023.165	HAUPTDOSE GR.165 KEIHIN	MAIN JET 165 KEIHIN	X
12	600.31.023.170	HAUPTDOSE GR.170 KEIHIN	MAIN JET 170 KEIHIN	X
13	600.31.007.042	LEERLAUFDOSE GR.42 KEIHIN	IDLE JET 42 KEIHIN	2
14	600.31.017.000	GEMISCHREGULIERSCHRAUBE KPL.	ADJUST SCREW CPL.	2
20	600.31.009.000	SCHWIMMER KPL.	FLOAT CPL.	2
21	573.31.008.000	STIFT SCHWIMMER	ARM PIN FLOAT	2
24	600.31.011.044	SCHWIMMERGEHAUSE KPL.	FLOAT CHAMBER CPL.	2
25	573.31.155.000	ABLASSSCHRAUBE SCHWIMMERGEH.	DRAIN SCREW FLOAT CHAMBER	2
27	600.31.048.000	CHOKE KPL.	CHOKE CPL.	2
34	600.31.090.000	LUFTABSCHNEIDEVENTIL	AIR CUT VALVE	2
36	590.31.058.000	U-RING	U-RING	2
38	600.31.077.000	SENSOR GASSCHIEBERPOSITION KPL	THROTTLE POSITION SENSOR CPL.	1

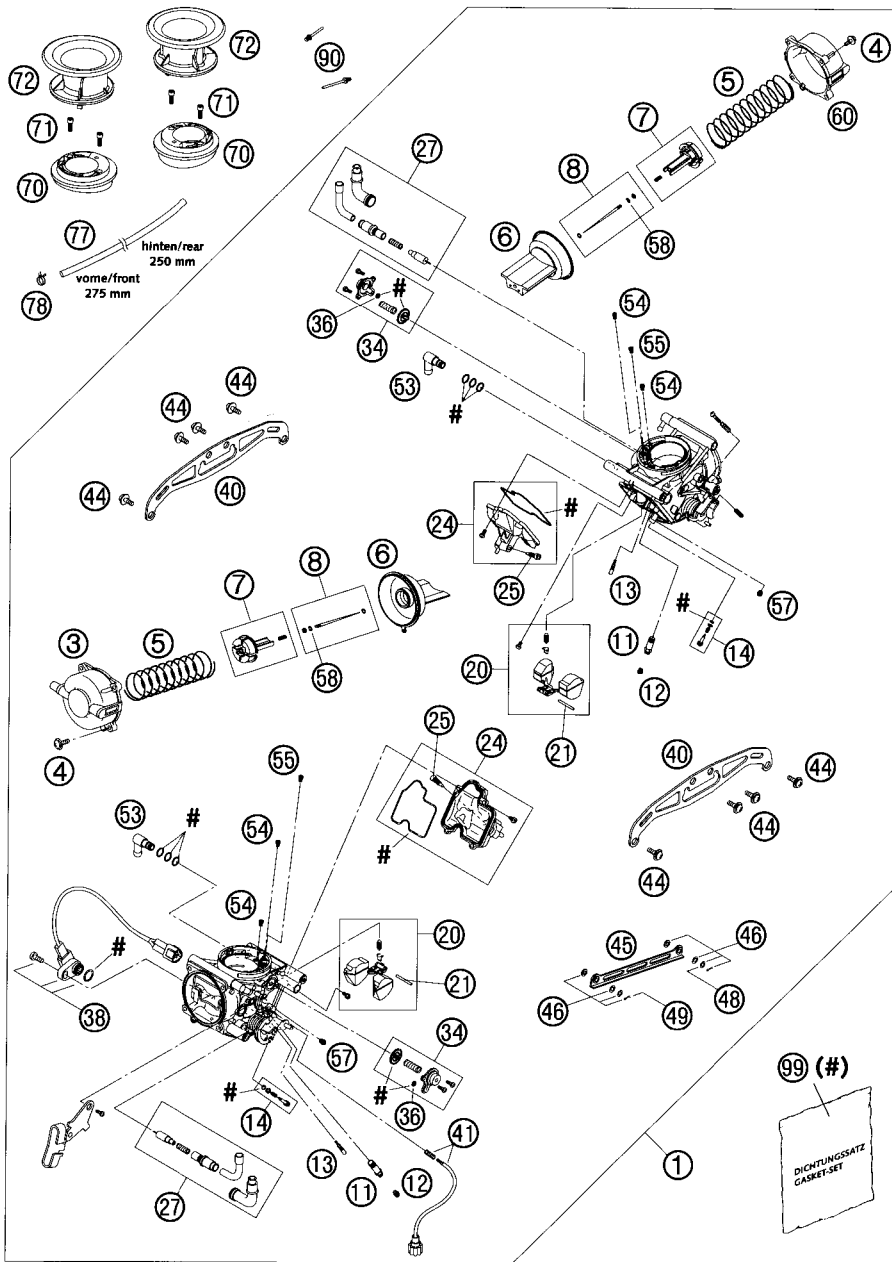
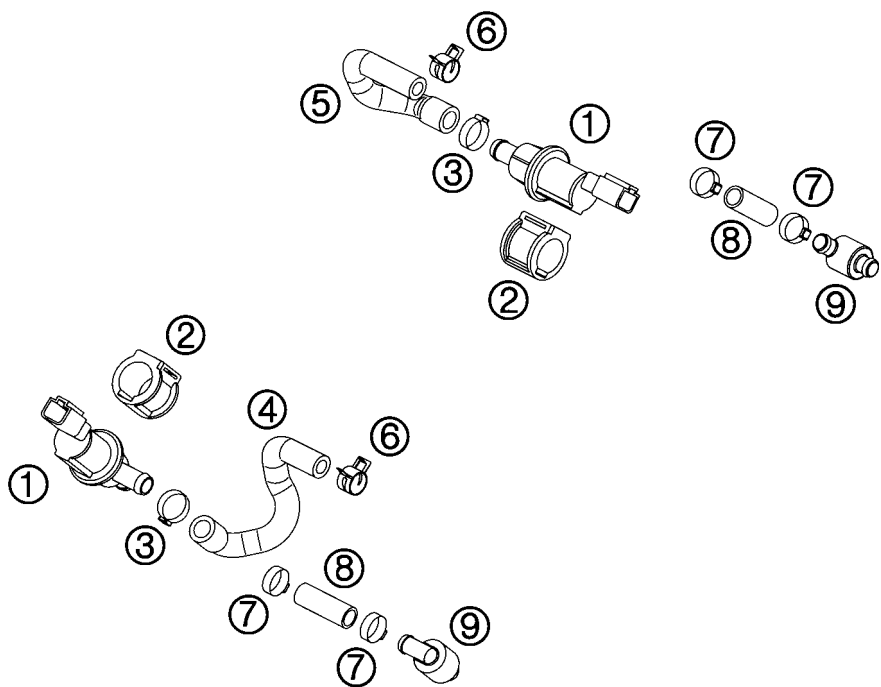


FIG	TEILNR/PARTNR	BEZEICHNUNG	DESCRIPTION	QTY
40	600.31.091.000	VERGASER VERBINDUNGSBLECH 03	CARBURETOR CONNECTING PLATE 03	2
41	600.31.025.000	STELLSCHRAUBE KPL.	STOP SCREW CPL.	1
44	600.31.094.000	SCHRAUBE KEIHIN 2003	SCREW KEIHIN 2003	8
45	600.31.056.000	ANLENKHEBEL	LINK LEVER	1
46	600.31.087.000	BEFESTIGUNG ANLENKHEBEL	LINK LEVER FIXING	2
48	573.31.087.000	SCHEIBE ANLENKHEBEL	WASHER LINK LEVER	2
49	0094 010103	SPLINT 1,0X10	SPLIT PIN 1,0X10	2
53	600.31.013.000	SCHLAUCHANSCHLUSS	HOSE CONNECTOR	2
54	600.31.037.040	LUFTDOSE GRAD KEIHIN	AIR JET 40 KEIHIN	2
54	600.31.037.070	LUFTDOSE GR.70 KEIHIN	AIR JET 70 KEIHIN	X
54	600.31.037.080	LUFTDOSE GR.80 KEIHIN	AIR JET 80 KEIHIN	2
54	600.31.037.090	LUFTDOSE GR.90 KEIHIN	AIR JET 90 KEIHIN	X
54	600.31.037.100	LUFTDOSE GR.100 KEIHIN	AIR JET 100 KEIHIN	X
55	600.31.047.050	LUFTDOSE GR.50 KEIHIN	AIR JET 50 KEIHIN	2
57	600.31.051.068	STARTDOSE GR.68 KEIHIN	STARTER JET 68 KEIHIN	2
58	545.31.629.000	KLEMMFEDER	CLIP FOR JET NEEDLE	2
60*	600.31.027.100	MEMBRANDECKEL KEIHIN HINTEN 03 EU+AUS	DIAPHRAGM COV. KEIHIN REAR 03 EU+AUS	1
60*	600.31.127.000	MEMBRANDE. VO/HI OHNE EPC-ANS. USA	DIAPHRAGM C. FRIRE W.O. EPC-C. USA	1
70	600.31.041.000	VERGASERTRICHTERAUFNAHME 03	CARBURETOR TRUMPET SUPPORT 03	2
71	0912 040163	ISK.SCHRAUBE DIN0912-M 4X16	AH SCREW DIN0912-M 4X16	4
72	600.31.040.000	VERGASERTRICHTER 03	CARBURETOR TRUMPET 03	2
77*	600.07.116.001	SCHLAUCH 6X12 PER METER ENTLOFTUNGSSCHLAUCH	HOSE 6X12 PER METER BREATHING HOSE	0,575
78*	580.31.005.000	YDNAC KLAMMER 10128 12MM	CLAMP YDNAC 1012812MM	2
90	600.31.029.337	SCHIEBERANSCHLAG M5 03	SLIDE STOP M5 03	2
99	600.31.099.000	DICHTUNGSSATZ KEIHIN 03	GASKET SET KEIHIN 03	1



FIG	TEILNR/PARTNR	BEZEICHNUNG	DESCRIPTION	QTY
1	584.31.067.000	MAGNETVENTIL PIRBURG F.EPC '98	MAGNETIC VALVE PIRBURG EPC '98	2
2	600.31.068.000	HALTEGUMMI F. MAGNETVENTIL 03	RUBBER SUPPORT F. MAG.VALVE 03	2
3	000.50.210.706	STUFENLOSE EINOHRKLEMME 21,0MM	VARIABLE ONE-EAR CLAMP 21,0MM	2
4	600.31.071.022	SCHLAUCH 2 FOR EPC 03	HOSE 2 FOR EPC 03	1
5	600.31.071.021	SCHLAUCH 1 FOR EPC 03	HOSE 1 FOR EPC 03	1
6	000.49.160.121	FEDERBANDSCHELLE 16X12 STD-DES	CLAMP 16X12 STD-DES	2
7	000.50.198.706	STUFENLOSE EINOHRKLEMME 19,8MM	VARIABLE ONE-EAR CLAMP 19,8MM	4
8	600.31.071.023	SCHLAUCH 3 FOR EPC 03	HOSE 3 FOR EPC 03	2
9	584.31.070.000	LUFTFILTER LC4 FOR EPC 98	AIR FILTER LC4 '98	2



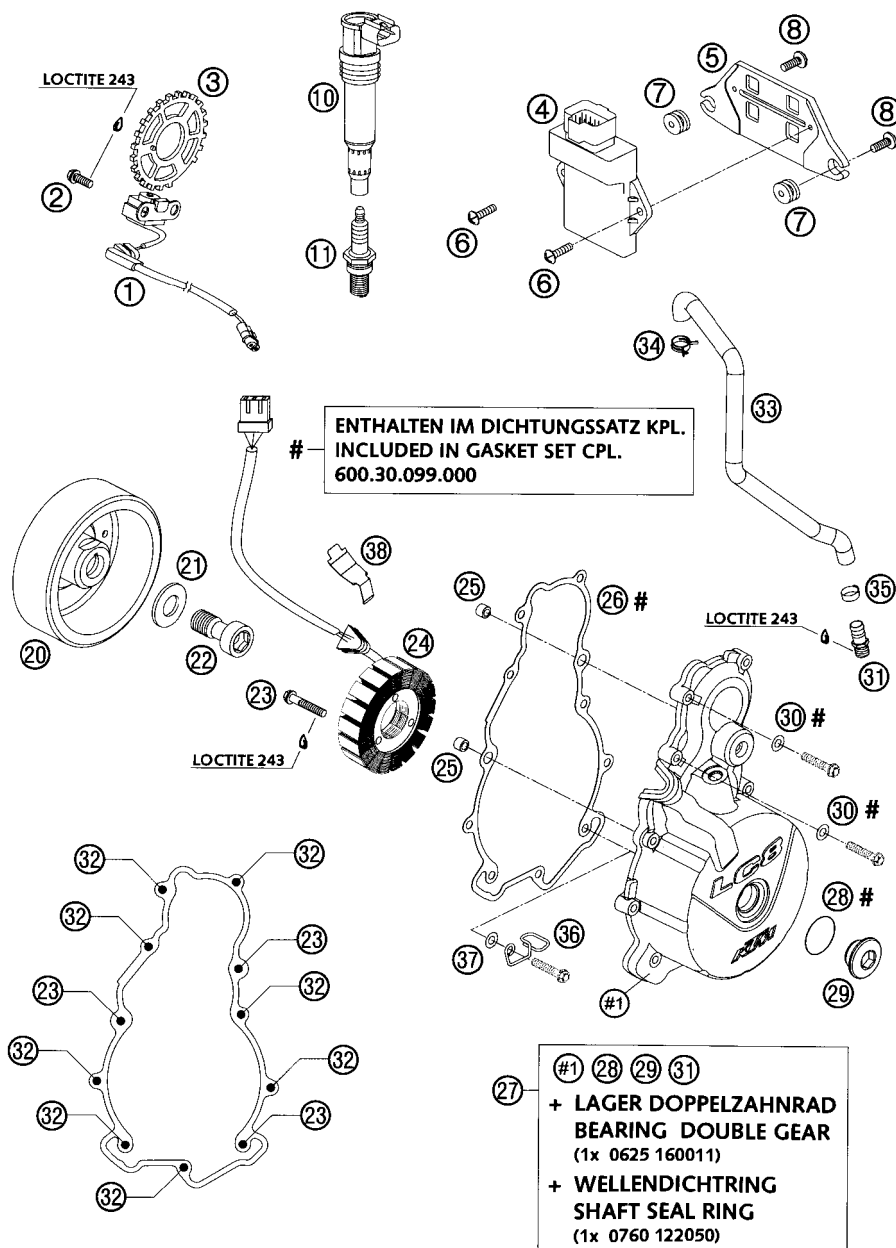


FIG	TEILNR/PARTNR	BEZEICHUNG	DESCRIPTION	QTY
1*	600.39.034.100	IMPULSGEBER LC8 04	PULSE GENERATOR LC8 04	1
2	0015 060163	SK.BUNDSCHRAUBE M 6X16 SW=8	HH COLLAR SCREW M 6X16 WS=8	2
3	600.39.020.100	GEBERRAD 03	TRIGGER WHEEL 03	1
4	600.39.031.000	DIGITALBOX LC8 03	DIGITALBOX LC8 03	1
5	600.39.028.000	ADAPTERPLATTE ZONDBOX 03	ADAPTER PLATE DIGITALBOX 03	1
6	0081 500181	SCHRAUBE FOR KUNSTSTOFF D=5X18	SCREW FOR PLASTIC D=5X18	2
7	600.39.030.000	SCHWINGUNGSDAMPFER DIGIB. 03	VIBRATION DAMPER DIGITALBOX 03	2
8	0014 060153	SK.BUNDSCHRAUBE M 6X15 SW=8	HH COLLAR SCREW M 6X15 WS=8	2
10	600.39.006.000	STICK COIL 03	STICK COIL 03	2
11	590.39.093.000	ZONDKERZE NGK CR8EK	SPARK PLUG CR8EK	2
20*	600.39.005.100	ZONDUNGSROTOR 04	IGNITION ROTOR 04	1
		IN KL. FREILAUF	INCL. FREEWHEEL	
21	600.39.040.010	SCHEIBE 17X32X4 03	WASHER 17X32X4 03	1
22*	600.39.003.000	ISK-DEHNSCHRAUBE M16X35 8.8	AH EXPAND. SCREW M16X35 8.8	1
23	0015 060353	SK.BUNDSCHRAUBE M 6X35 SW=8	HH COLLAR SCREW M 6X35 WS=8	6
24	600.39.004.000	STATOR 03	STATOR 03	1
25	490.30.090.000	PASSHOLSE 9,8 X 7 X 10	DOWEL 9,8 X 7 X 10	2
26*	600.30.040.100	ZONDUNGSDECKELDI.MATRI.CS0,5MM	IGNITCOVER GASK.MATRI.CS0,5MM	1
27	600.30.002.044	ZONDUNGSDECKEL KPL. 03	IGNITION COVER CPL. 03	1
28*	0770 024025	O-RING 24X2,5 NBR	O-RING 24X2,5 NBR	1
29	600.30.094.000	VERSCHLUSSSCHR. M24X1,5 PA 6.6	SCREW PLUG M24X1,5 PA 6.6	1
30	0603 061001	CU-DICHRING DIN7603-6X10X1	CU-SEAL RING DIN7603-6X10X1	2
31	600.30.022.000	ENTLOFTUNGSTUTZEN M16X1,5	VENTILATION CONNECTOR M16X1,5	1
32	0015 060303	SK.BUNDSCHRAUBE M 6X30 SW=8	HH COLLAR SCREW M 6X30 WS=8	8
33	600.30.087.000	MOTORENTLOFTUNGSSCHLAUCH 03	ENGINE BREATHING HOSE 03	1
34	000.49.220.121	FEDERBANDSCHELLE 22X12 STD-DES	CLAMP 22X12 STD-DES	1
35	000.50.226.706	STUFENLOSE EINOHRKLEMME 22,6MM	VARIABLE ONE-EAR CLAMP 22,6MM	1
36	600.11.094.000	KABELFOHRUNG 03	CABLE SUPPORT 03	1
37	0125 060003	UNTERLEGSSCHEIBE DIN 125 A 6,4	WASHER DIN0125-A 6,4	1
38	600.39.040.020	LEITUNGSHALTER GENERATOR 03	CABLE SUPPORT GENERATOR 03	1

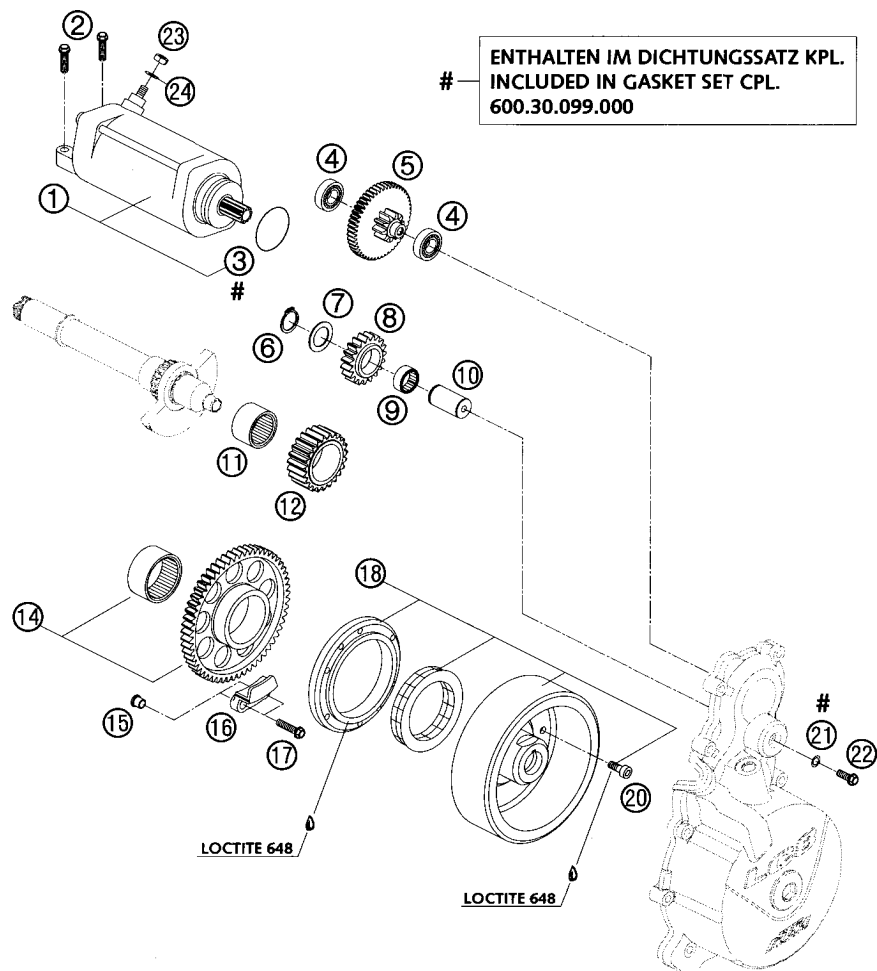


FIG	TEILNR/PARTNR	BEZEICHNUNG	DESCRIPTION	QTY
1	600.40.001.000	E-STARTERMOTOR KPL.LC8-E 03	E-STARTER ENGINE CPL. LC8-E 03	1
2	0015 060253	SK.BUNDSCHRAUBE M 6X25 SW=8	HH COLLAR SCREW M 6X25 WS=8	2
3	0770 335030	O-RING 33,5X3 VITON	O-RING 33,5X3 VITON	1
4	0625 160011	RILLENKUGELLAGER 16001 1RX C3	GROOV BALL BEAR. 16001 JRX C3	2
5	600.40.015.000	DOPPELZAHNRAD KPL.49-Z/10-Z 03	DOUBLE GEAR W CPL.49-T110-T 03	1
6	0471 170010	SICHERUNGSRING DIN0471-17X1	CIRCLIP DIN0471-17X1	1
7	503.33.041.000	ANLAUFSCHIBE 17,2X26X1 B	STOP DISC 17,2X26X1 B	1
8	600.40.022.119	ZWISCHENRAD 19-Z 03	IDLER GEAR 19-T 03	1
9	0405 172110	NADELKRANZ K 17X21X10	NEEDLE BEARING K 17X21X10	1
10	600.40.023.000	LAGERBOLZEN 17X33 03	BEARING BOLT 17X33 03	1
11	0618 253220	NADELHOLSE HK2520 25/32/20 02	NEEDLE BUSH HK2520 25/32/20 02	1
12	600.40.022.023	ZWISCHENRAD 2 23-Z 03	IDLER GEAR 2 23-T 03	1
14	600.40.020.000	FREILAUFZAHNRAD 57-Z KPL. 03	FREEWHEEL GEAR WH. 57-T CPL. 03	1
15	600.40.027.050	STOTZHOLSE 03	SUPPORTING SLEEVE 03	2
16	600.40.027.000	FREILAUFHALTER 03	FREEWHEEL HOLDER 03	1
17	0015 060253	SK.BUNDSCHRAUBE M 6X25 SW=8	HH COLLAR SCREW M 6X25 WS=8	2
18*	600.39.005.100	ZONDUNGSROTOR INKL. FREILAUF	IGNITION ROTOR INCL. FREEWHEEL	1
20	0912 060163	ISK.SCHRAUBE DIN 912 M6X16	AH SCREW DIN0912-M 6X16	6
21	0603 061001	CU-DICHTRING DIN7603-6X10X1	CU-SEAL RING DIN7603-6X10X1	1
22	0015 060163	SK.BUNDSCHRAUBE M 6X16 SW=8	HH COLLAR SCREW M 6X16 WS=8	1
23	0985 060003	SSMUTTER DIN0985-M 6	SELF LOCK. NUT DIN0985-M 6	1
24	0125 060003	UNTERLEGSCHIBE DIN 125 A 6,4	WASHER DIN0125-A 6,4	1

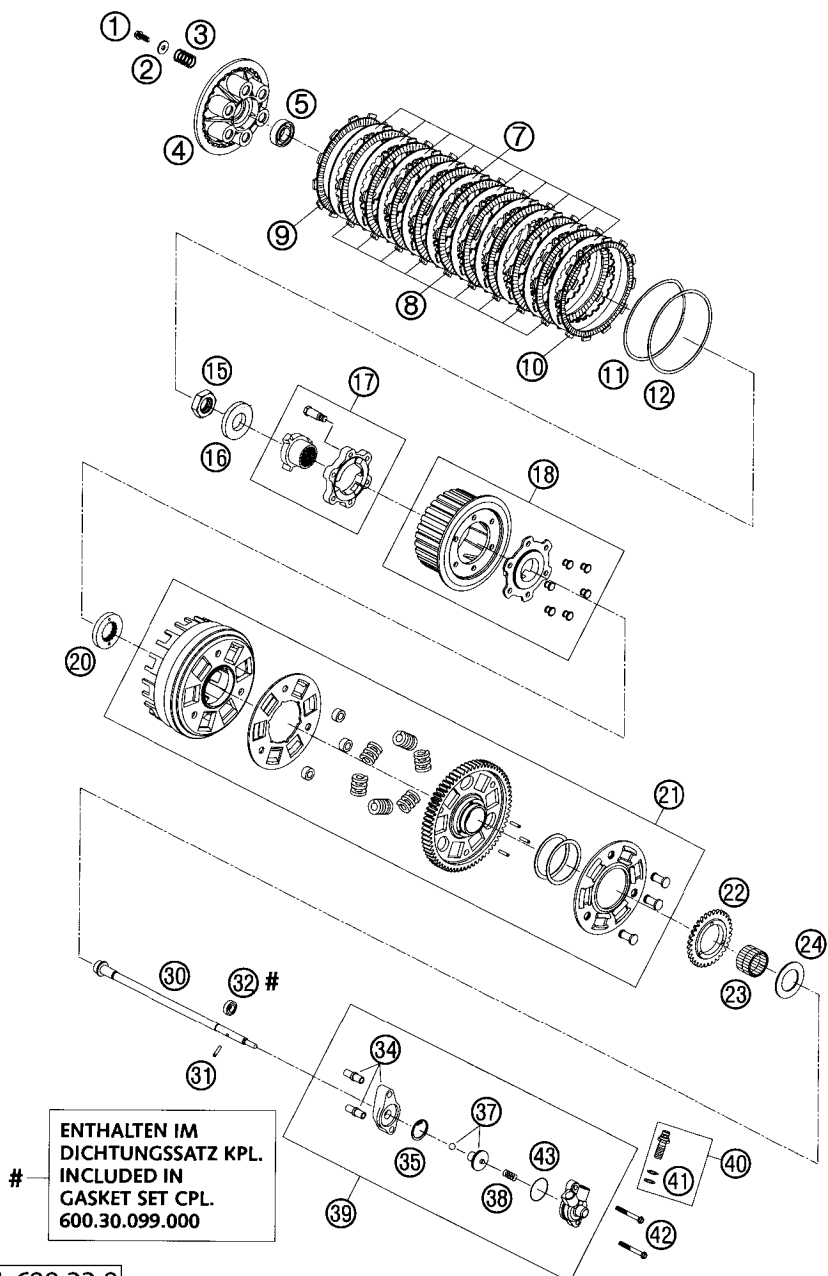


FIG	TEILNR/PARTNR	BEZEICHNUNG	DESCRIPTION	QTY
1	0015 060163	SK.BUNDSCHRAUBE M 6X16 SW=8	HH COLLAR SCREW M 6X16 WS=8	6
2	0021 060003	SCHEIBE DIN 9021 A 6,4	WASHER DIN9021-A 6,4	6
3	600.32.005.000	KUPPLUNGSFEDER LC8 2003	CLUTCH SPRING LC8 2003	6
4	600.32.003.000	DRUCKKAPPE LC8 2003	PRESSURE CAP LC8 2003	1
5*	0625 060032	RILLENKUGELLAGER 6003 JR2 C4	BALL BEARING 6003 JR2 C4	1
7	600.32.010.000	STAHLAMELLE 2MM 03	STEEL DISK 2MM 03	10
8	600.32.011.000	BELAGAMELLE 2,8MM 03	LINING DISK 2,8MM 03	9
9	600.32.111.000	BELAGAMELLE AUSSEN 2,8MM 03	LINING DISK OUTSIDE 2,8MM 03	1
10	600.32.012.000	BELAGAMELLE AUSGEDR. 2,8MM 03	LINING DISK TURN OUT 2,8MM 03	1
11	600.32.034.000	TELLERFEDER 2003	BELLEVILLE SPRING 2003	1
12	600.32.035.000	ANLAUFRING 2003	THRUST WASHER 2003	1
15	0936 220155	SK.MUTTER DIN0936-M22XI,5 RE	HEXAGON NUT DIN0936-M22XI,5 R.	1
16	0126 220373	SCHEIBE DIN0126 22X37X3 MM	WASHER DIN0126 22X37X3 MM	1
17	600.32.080.000	KUPPL.VERSTARKEREINHEIT KPL.03	CLUTCH BOOSTER UNIT CPL. 03	1
18	600.32.002.000	KUPPLUNGSMITNEHMER KPL. 03	INNER CLUTCH HUB CPL. 03	1
20	600.32.021.000	PROFILSCHEIBE 03	SECTION WASHER 03	1
21*	600.32.001.144	KUPPLUNGSKORB KPL. 67-Z 2004	OUT CLUTCH HUB CPL. 67-T 2004	1
22	600.38.001.032	OLPUMPENZAHNRAD 32-Z 03	OIL PUMP GEAR WHEEL 32-T 03	1
23	0618 303526	NADELHOLSE HK 30X35X26	NEEDLE BUSH HK 30X35X26	1
24	600.32.020.000	ANLAUFSCHLEIBE 30,2/50/2	STOP DISK 30,2/50/2	1
30*	600.32.054.100	DRUCKSTANGE KPL. 04	PUSH ROD CPL. 04	1
31	0402 031780	NADELROLLE DIN5402 NRB 3X17,8	NEEDLE ROL. DIN5402 NRB 3X17,8	1
32	0760 091862	WELLENDICHTRING 9X18X06 B-NBR	SHAFT SEAL RING 9X18X06 B-NBR	1
34	600.32.061.050	DISTANZ KUPPL.AUSRÜCKUNG KPL.	DISTANCE CLUTCH CONTR. CPL.	1
35	0472 270120	SICHERUNGSRING DIN0472	CIRCLIP DIN0472	1
37	600.32.066.000	KOLBEN MIT O-RING LIND KUGEL 03	PISTON WITH O-RING AND BALL 03	1
38	600.32.069.000	DRUCKFEDER 8X20,75	COMPRESSION SPRING 8X20,75	1
39	600.32.061.044	NEHMERZYLINDER KPL. LC8 03	CYLINDER CPL. LC8 03	1
40	503.32.062.000	HOHLSCHRAUBE KPL. M 10X1 '98	HOLLOW SCREW CPL. M 10X1 '98	1
41	0603 100141	CU-DICHTRING DIN7603-10X14X1	COPPER GASKET DIN7603-10X14X1	2
42*	0015 060503	SK.BUNDSCHRAUBE M 6X50 SW=8	HH COLLAR SCREW M 6X50 WS=8	2
43	600.32.065.000	O-RING DICHTUNG 03	O-RING GASKET 03	1

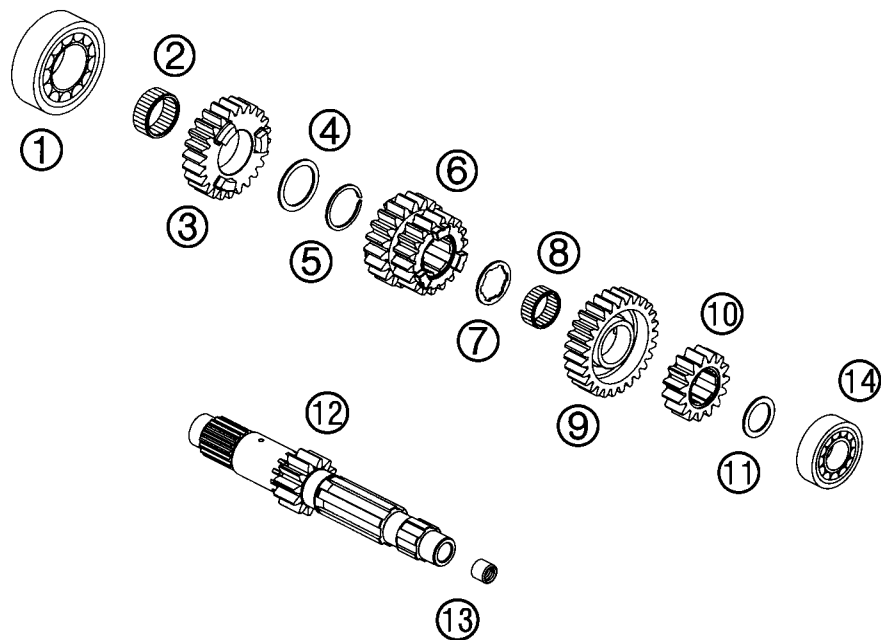
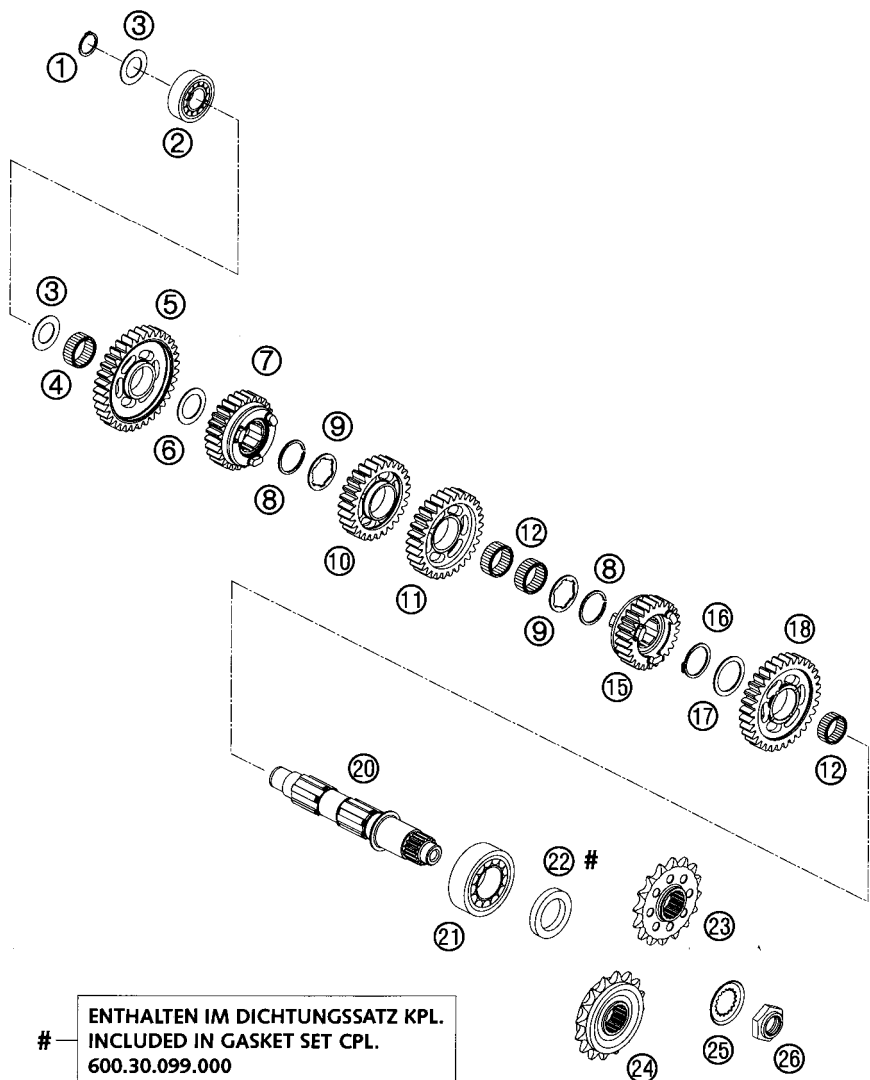


FIG	TEILNR/PARTNR	BEZEICHNUNG	DESCRIPTION	QTY
1*	0625 062062	RILLENKUGELLAG. 6206 C3 J1	BALL BEARING 6206 C3 J1	1
2	0405 263113	NADELKLANZ K 26-31-13	NEEDLE BEAR. K 26-31-13	1
3	600.33.005.000	LOSRAD 5.G „600 5P24“	IDLER GEAR 5.G „600 5P24“	1
4	600.33.042.000	ANLAUFSCHEIBE 28,3/35,75/1,5	STOP DISK 28,3/35,75/1,5	1
5	0417 280150	SPRENGRING DIN5417-SW28	LOCK RING DIN5417-WS28	1
6	600.33.003.000	SCHIEBER. 3/4.G „600 34P18/20“	SLIDING G 3/4.G „600 34P18/20“	1
7	600.33.041.000	ANLAUFSCHEIBE 22,2/30,2/1,5	STOP DISK 22,2/30,2/1,5	1
8	0405 222613	NADELKLANZ K 22X26X13 TN	NEEDLE BEAR. K 22X26X13 TN	1
9	600.33.006.000	LOSRAD 6.G „600 6P27“	IDLER GEAR 6.G „600 6P27“	1
10	600.33.002.000	FESTRAD 2. G. „600 2P15“	SOLID GEAR 2. G. „600 2P15“	1
11	600.33.040.000	ANLAUFSCHEIBE 20,2/28/1,5	STOP DISK 20,2/28/1,5	1
12	600.33.001.000	ANTRIEBSWELLE 12-Z 03	MAIN SHAFT 12-T 03	1
13	0618 091312	NADELHOLSE HK0912 9/13/12 03	NEEDLE BUSH HK0912 9/13/12 03	1
14	0625 062040	RILLENKUGELLAGER 6204 DU J1 C3	BALL BEARING 6204 DU 11 C3	1

FIG	TEILNR/PARTNR	BEZEICHNUNG	DESCRIPTION	QTY
1	0471 200120	SICHERUNGSRING DIN0471-20X1,2	CIRCLIPDIN471 20X1,2	1
2	0625 062040	RILLENKUGELLAGER 6204 DU J1 C3	BALL BEARING 6204 DU 11 C3	1
3	600.33.043.000	ANLAUFSCHIEBE 20,2 X 34 X 1	STOP DISK 20,2 X 34 X 1	2
4	0405 242813	NADELKRANZ K 24X28X13 TN	NEEDLE BEAR. K 24X28X13 TN	1
5	600.33.011.000	LOSRAD 1.G „600 1S35“	IDLER GEAR 1.G „600 1S35“	1
6	600.33.044.000	ANLAUFSCHIEBE 24,3/35,75/1	STOP DISK 24,3/35,75/1	1
7	600.33.015.000	SCHIEBERAD 5.G „600 5S27“	SLIDING GEAR 5.G „600 5S27“	1
8	0417 300151	SPRENGRING SW 30	LOCK RING WS 30	2
9	600.33.045.000	ANLAUFSCHIEBE 26,2/36/1,5	STOP DISK 26,2/36/1,5	2
10	600.33.014.000	LOSRAD 4.G „600 4S27“	IDLER GEAR 4.G „600 4S27“	1
11	600.33.013.000	LOSRAD 3.G „600 3S30“	IDLER GEAR 3.G „600 3S30“	1
12	0405 263113	NADELKRANZ K 26-31-13	NEEDLE BEAR. K 26-31-13	3
15	600.33.016.000	SCHIEBERAD 6.G „600 6S26“	SLIDING GEAR 6.G „600 6S26“	1
16	0471 300151	SICHERUNGSRING DIN0471-30X1,5	CIRCLIP DIN0471-30X1,5 NIRO	1
17	600.33.046.000	ANLAUFSCHIEBE 30,2/39/1,5	STOP DISK 30,2/39/1,5	1
18	600.33.012.000	LOSRAD 2.G „600 2S32“	IDLER GEAR 2.G „600 2S32“	1
20	600.33.010.000	ABTRIEBSWELLE 03	COUNTERSHAFT 03	1
21	503.30.082.000	ZYLINDERR.LAGER NJ206 ET2XCS46	CYL.ROLLER BEAR. NJ206 ET2XCS46	1
22	0760 304772	WELLENDICHTR.30X47X7 BSL VITON	SH.SEAL RING 30X47X7 BSL VITON	1
23	600.33.029.016	KETTENRITZEL 16-Z 03	CHAIN SPROCKET 16-T 03	X
23	600.33.029.017	KETTENRITZEL 17-Z 03	CHAIN SPROCKET 17-T 03	X
24	600.33.129.017	KETTENRITZEL 17-Z GEDAMPFT 03	CHAIN SPROCKET 17-T DAMPED 03	1
25	600.33.034.000	SICHERUNGSBLECH VERZAHNT 03	SECURING PLATE TOOTHED 03	1
26	600.33.035.000	SECHSKANTMUTTER M20X1,5 03	HEXAGON NUT M20X1,5 03	1



# ENTHALTEN IM DICHTUNGSSATZ KPL.  
INCLUDED IN GASKET SET CPL.  
600.30.099.000

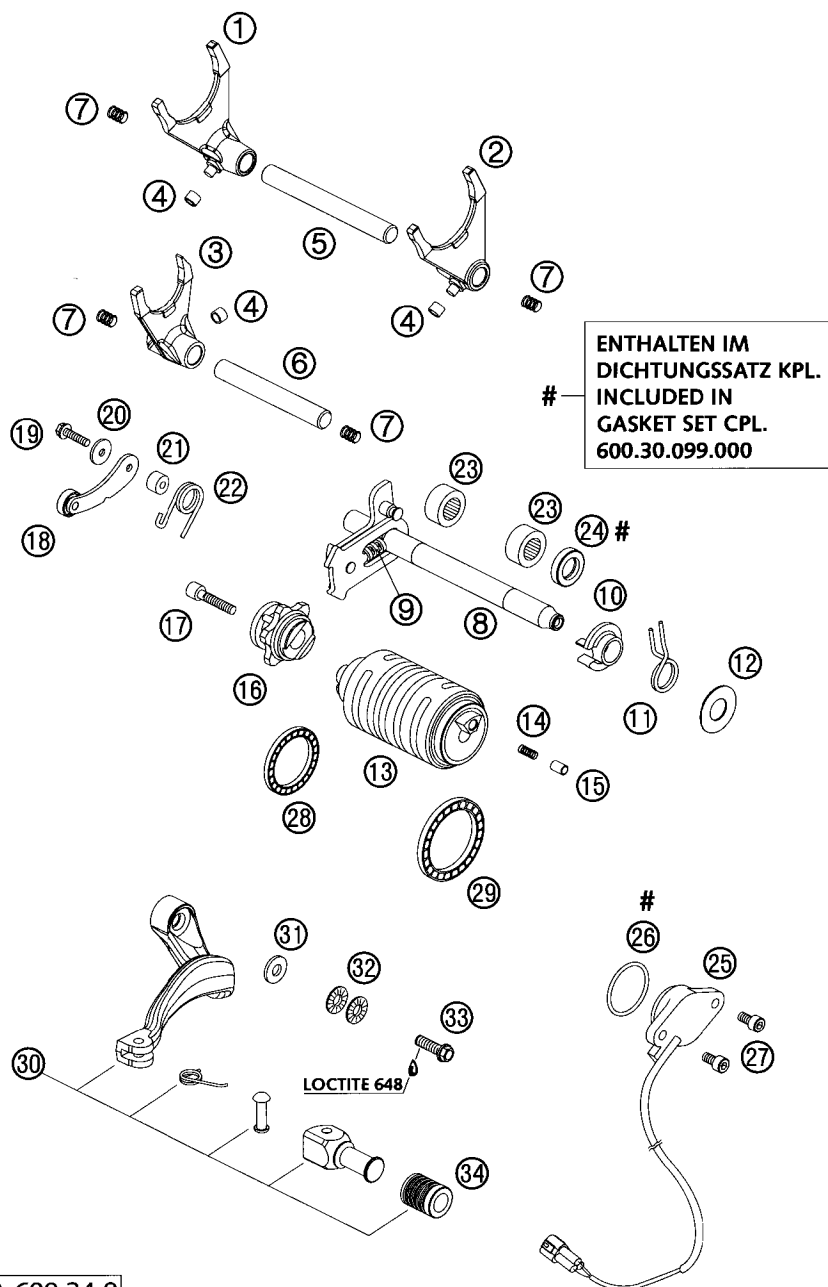


FIG	TEILNR/PARTNR	BEZEICHNUNG	DESCRIPTION	QTY
1	600.34.001.000	SCHALTGABEL 1-4 GANG LC8 03	SHIFT FORK 1-4 GEAR LC8 03	1
2	600.34.002.000	SCHALTGABEL 2-3 GANG LC8 03	SHIFT FORK 2-3 GEAR LCS 03	1
3	600.34.003.000	SCHALTGABEL 5-6 GANG LC8 03	SHIFT FORK 5-6 GEAR LC8 03	1
4	503.34.018.100	SCHALTROLLE 6X8X5,2	SHIFTING ROLLER 6X8X5,2	3
5	590.34.020.000	SCHALTSCHIENE ABT 11,8X105MM	SHIFT RAIL 11,8X105MM	1
6	590.34.019.000	SCHALTSCHIENE ANT. 11,8X89MM	SHIFTRAIL 11,8X89MM	1
7	580.38.023.200	DRUCKFEDER 0,9MM	PRESSURE SPRING 0,9MM	4
8	600.34.005.044	SCHALTWELLE KPL. 03	SHIFT SHAFT CPL. 03	1
9	565.34.013.100	SPANNFEDER 0,8MM	SPANNER SPRING 0,8MM	1
10	546.34.020.000	FEDERFOHRUNG	SPRING GUIDE	1
11	546.34.014.100	ROCKHOLFEDER 2,2MM '95	RETURN SPRING 2,2MM '95	1
12	546.34.050.000	ANLAUFSCHLEIBE 14X30X1	STOP DISK 14X30X1	1
13	600.34.012.100	SCHALTWALZE STAHL 03	SHIFT ROLLER STEEL 03	1
14	600.34.014.000	KONTAKTFEDER 03	CONTACT SPRING 03	1
15	600.34.037.000	KONTAKTBOLZEN 03	CONTACT BOLT 03	1
16	600.34.015.044	SCHALTARRETIERUNG KPL. 03	SHIFT ARRESTING CPL. 03	1
17	0984 060302	ISK.SCHRAUBE DIN6912 M 6X30	AH SCREW DIN6912 M 6X30	1
18	600.34.024.044	ARRETIERHEBEL KPL. '03	ARRESTING LEVER CPL. 03	1
19	0015 050203	SK.BUNDSCHRAUBE M 5X20 SW=8	HH COLLAR SCREW M 5X20 WS=8	1
20*	0349000050	SCHEIBE DIN7349-5X15X2	WASHER DIN7349-5X15X2	1
21	546.34.052.300	HOLSE FOR ARRETIERHEBEL	SLEEVE FOR LOCKING LEVER	1
22	600.34.023.000	ARRETIERHEBELFEDER 03	ARRESTING LEVER SPRING 03	1
23	546.32.095.000	NADELHOLSE HK 1412 14,6X20X12	NEEDLE BEAR_HK 1412 14,6X20X12	2
24*	0760 142460	WELLENDICHTRING 14X24X6 B	SHAFT SEAL RING 14X24X6 B	1
25	600.11.023.000	SENSOR GANGERKENNUNG 03	GEAR-POSITION SENSOR 03	1
26	0770 275025	O-RING 27,5X2,5 NBR	O-RING 27,5X2,5 NBR	1
27	0912 050103	ISK.SCHRAUBE DIN 912 M5X10	AH SCREW DIN0912-M 5X10	2
28	0625 618050	RILLENKUGELLAGER 61805 C3	BALL BEARING 61805 C3	1
29	0625 068080	RILLENKUGELLAGER 6808 JRC3	GROOVED BALL BEARING 68081RC3	1
30	600.34.031.044	SCHALTGABEL KPL. 03	SHIFT LEVER CPL. 03	1
31	502.32.050.001	STAHLSCHEIBE 6,4X17X3	STEEL WASHER 6,4X17X3	1
32	502.33.041.000	NORDLOCKSCHLEIBEN M6 (PAAR) DAC	PAIR OF WASHERS M 6 NORDLOCK	1
33*	590.09.062.019	SONDERSCHRAUBE M6X19 SW=8 10.9	SPECIAL SCREW M6X19 WS=8 10.9	1
34	362.05.018.000	TRITTGUMMI	RUBBER	1

# ENTHALTEN IM DICHTUNGSSATZ KPL.  
INCLUDED IN GASKET SET CPL.  
600.30.099.000

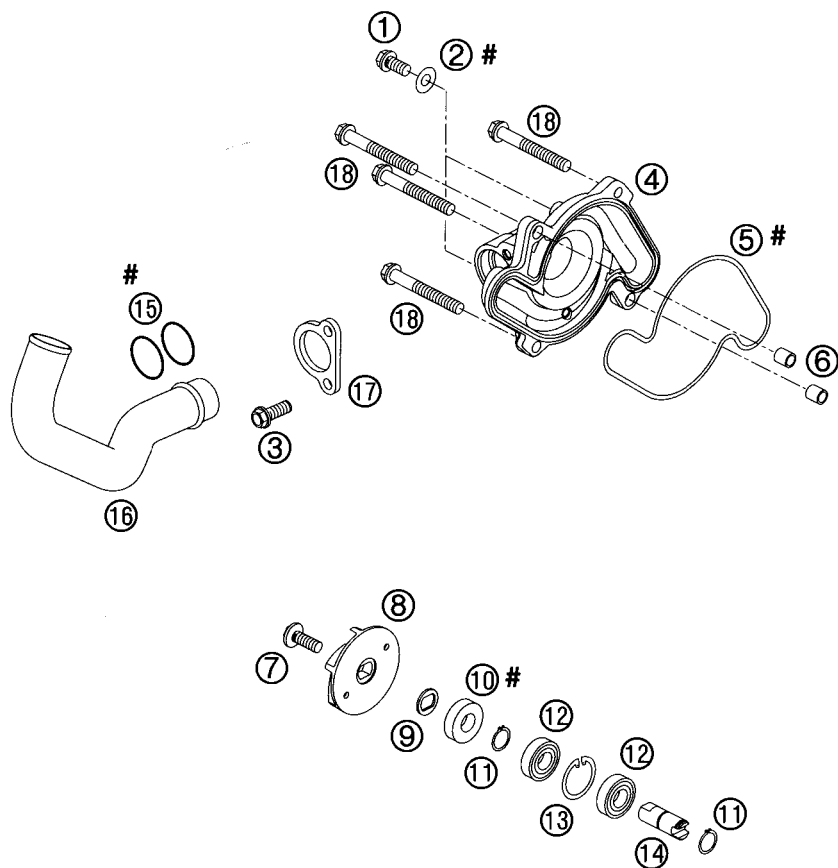


FIG	TEILNR/PARTNR	BEZEICHNUNG	DESCRIPTION	QTY
1	0015 060103	SK.BUNDSCHRAUBE M 6X10 SW=8	HH COLLAR SCREW M 6X10 WS=8	2
2	0603 061001	CU-DICHTRING DIN7603-6X10X1	CU-SEAL RING DIN7603-6X10X1	2
3	0015 060163	SK.BUNDSCHRAUBE M 6X16 SW=8	HH COLLAR SCREW M 6X16 WS=8	2
4	600.35.052.000	WASSERPUMPENDECKEL 03	WATER-PUMP COVER 03	1
5	600.35.053.000	FORMRING WAPUDECKEL 03	WATER-PUMP GASKET 03	1
6	590.30.023.000	PASSHOLSE 6X8X11,5	DOWEL 6X8X11,5	2
7	0014 060153	SK.BUNDSCHRAUBE M 6X15 SW=8	HH COLLAR SCREW M 6X15 WS=8	1
8	600.35.055.100	WASSERPUMPENRAD LC8 03	WATER-PUMP WHEEL LC8 03	1
9	600.35.055.150	FORMSCHEIBE 16X1 NIRO 03	FORM WASHER 16X1 NIRO 03	1
10	0760123072	WELLENDICHTRI. 12X30X7 VITON	SHAFT SEAL RING 12X30X7 VITON	1
11	0471 120010	SICHERUNGSRING DIN0471-12X1	CIRCLIP DIN0471-12X1	2
12	0625 069010	RILLENKUGELLAGER 6901 V C3	GROOVED BALL BEARING 6901V C3	2
13	0472 240120	SICHERUNGSRING DIN472 D=24X1,2	CIRCLIP DIN472 D=24X1,2	1
14	600.35.054.000	WASSERPUMPENWELLE 03	WATER-PUMP SHAFT 03	1
15	0770 250030	O-RING 25,00X3,00 NBR 70	O-RING 25,00X3,00 NBR 70	2
16	600.35.021.000	ALU WAPUROHR KPL. 03	ALUMINUM TUBE WATER-PUMP 03	1
17	600.35.021.050	BEFESTIGUNGSSCHEL. WAPUROHR 03	FIXING CLAMP WATER-P. TUBE 03	1
18	0015 060603	SK.BUNDSCHRAUBE M 6X60 SW=8	HH COLLAR SCREW M 6X60 WS=8	4



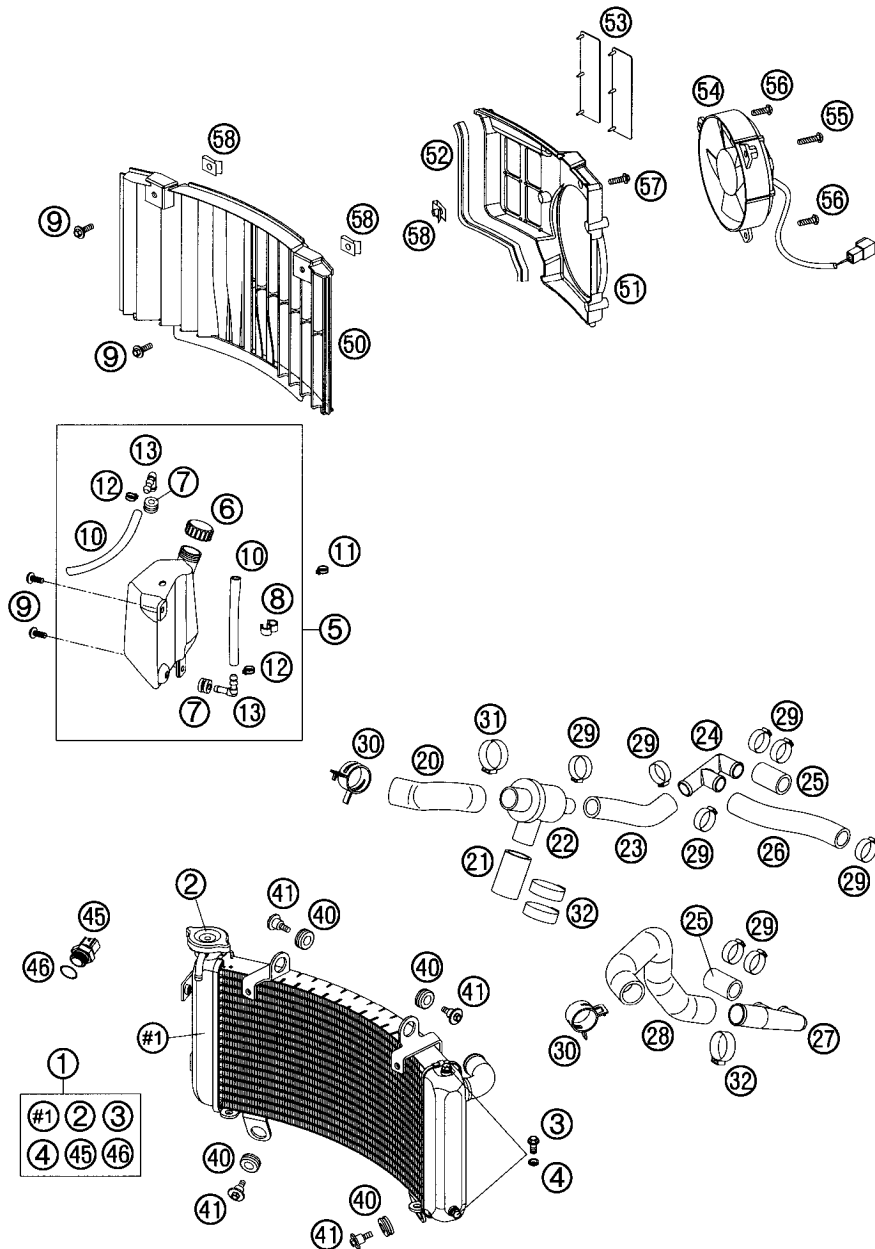


FIG	TEILNR/PARTNR	BEZEICHNUNG	DESCRIPTION	QTY
1	600.35.010.000	KUHLER LC8 03	RADIATOR LC8 03	1
2	580.35.016.000	KUHLERVERSCHLUSS KLEIN 1,4 BAR	RADIATOR CAP SMALL 20,3 PSI	1
3	0015 060103	SK.BUNDSCHRAUBE M 6X10 SW=8	HH COLLAR SCREW M 6X10 WS=8	2
4	0125 060003	UNTERLEGSCHLEIBE DIN 125 A 6,4	WASHER DIN0125-A 6.4	2
5	600.35.065.000	AUSGLEICHSBEHALTER WASHER 03	WATER EXPANSION TANK 03	1
6	600.35.066.000	VERSCHLUSS F. AUSGL.BEHALTER	PLUG F. EXPANSION TANK	1
7*	600.35.069.000	GUMMITULLE 6X9X13MM 04	RUBBER GROMMET 6X9X13MM 04	2
8	600.38.039.000	ABSTANDHALTER 10/10 SCHWARZ	DISTANCE HOLDER 10/10 BLACK	1
9	0014 060153	SK.BUNDSCHRAUBE M 6X15 SW=8	HH COLLAR SCREW M 6X15 WS=8	4
10	600.35.067.001	SCHLAUCH 6X10 EPDM 03	HOSE 6X10 EPDM 03	0,335
11	502.31.005.000	YDNAC - KLAMMER 10119 11 MM	HOSE CLAMP YDNAC 10119 11MM	1
12	580.07.017.000	YDNAC KLAMMER 10101 (9MM)	YDNAC CLAMP 10101 (9MM)	2
13	600.35.068.000	WINKELSTUCK AUSGL.BEHALTER	ANGLE CONNECTION EXPANS. TANK	2
20	600.35.031.000	KUHLERSCHLAUCH THERM./KUHLER	RADIATOR HOSE THERM.1RAD.	1
21	600.35.030.000	KUHLERSCHLAUCH THERMJPUMPE 03	RADIATOR HOSE THERM./PUMP 03	1
22	600.35.017.000	THERMOSTAT 75- KPL.MIT GEHA.03	THERMOSTAT 75- CPL. W. CASE 03	1
23	600.35.025.000	KUHLERSCHLAUCH THERM./VERT 03	RADIATOR HOSE THERM.1DISTR. 03	1
24	600.35.019.000	VERTEILERSTK RE.18/18/18MM 03	DISTRIBUTOR R/S 181818MM 03	1
25	600.35.026.000	KUHLERSCHLAUCH ZYL./VERT. 03	RADIATOR HOSE CYL.IDISTR. 03	2
26	600.35.027.000	KUHLERSCHLAUCH VERT./VERT. 03	RADIATOR HOSE DISTR.IDISTR. 03	1
27	600.35.028.000	VERTEILERSTK LI.18/18/25MM 03	DISTRIBUTOR LIS 1818125MM 03	1
28	600.35.024.000	KUHLERSCHLAUCH KUHLER LI. 03	RADIATOR HOSE RADIATOR LIS 03	1
29	000.50.271.708	STUFENLOSE EINOHRKLEMME 27,1MM	VARIABLE ONE-EAR CLAMP 27,1MM	8
30	000.49.320.121	FEDERBANDSCHELLE 32X12 STD-DES	CLAMP 32X12 STD-DES	2
31	000.50.346.706	STUFENLOSE EINOHRKLEMME 34,6MM	VARIABLE ONE-EAR CLAMP 34,6MM	1
32	000.50.331.706	STUFENLOSE EINOHRKLEMME 33,1MM	VARIABLE ONE-EAR CLAMP 33,1MM	3
40	410.01.052.000	KABELTULLE D=12MM	RUBBER SLEEVE D=12MM	4
41	600.35.001.000	SCHRAUBE KUHLERBEFEST. M6 03	SCREW RADIATOR BRACKET M6 03	4
45	600.35.045.000	THERMOSCHALTER LC8 102GRAD '03	THERMOSWITCH LC8102DG '03	1
46	0770 017015	O-RING 17X1,5 NB75	O-RING 17X1,5 NB75	1
50	600.35.040.000	KUHLERSCHUTZGITTER 03	RADIATOR PROTECTOR 03	1
51	600.35.044.000	LUFTERHAUBE LINKS 03	FAN COWL LIS 03	1
52	583.12.085.100	DICHTUNGSPROAL PER METER	EDGE PROTECTOR PER METER	0,255
53	584.35.044.050	LUFTERKLAPPE GUMMI LC4 2000	FAN FLAP RUBBER LC4 2000	2
54	600.35.041.000	LOFTER LINKS 03	FAN LIS 03	1
55	0017 060303	SONDERSCHRAUBE T60 6X30 SW=6	SPECIAL SCREW T60 6X30 WS=6	1
56	0017 060203	SONDERSCHRAUBE T60 6X20 SW=6	SPECIAL SCREW T60 6X20 WS=6	2
57	0014 060203	SK.BUNDSCHRAUBE M 6X20 SW=8	HH COLLAR SCREW M 6X20 WS=8	1
58	546.03.048.100	MEHRBEREICHBLECHMUTTER M6	RANGE CHANGE METAL NUT M6	3

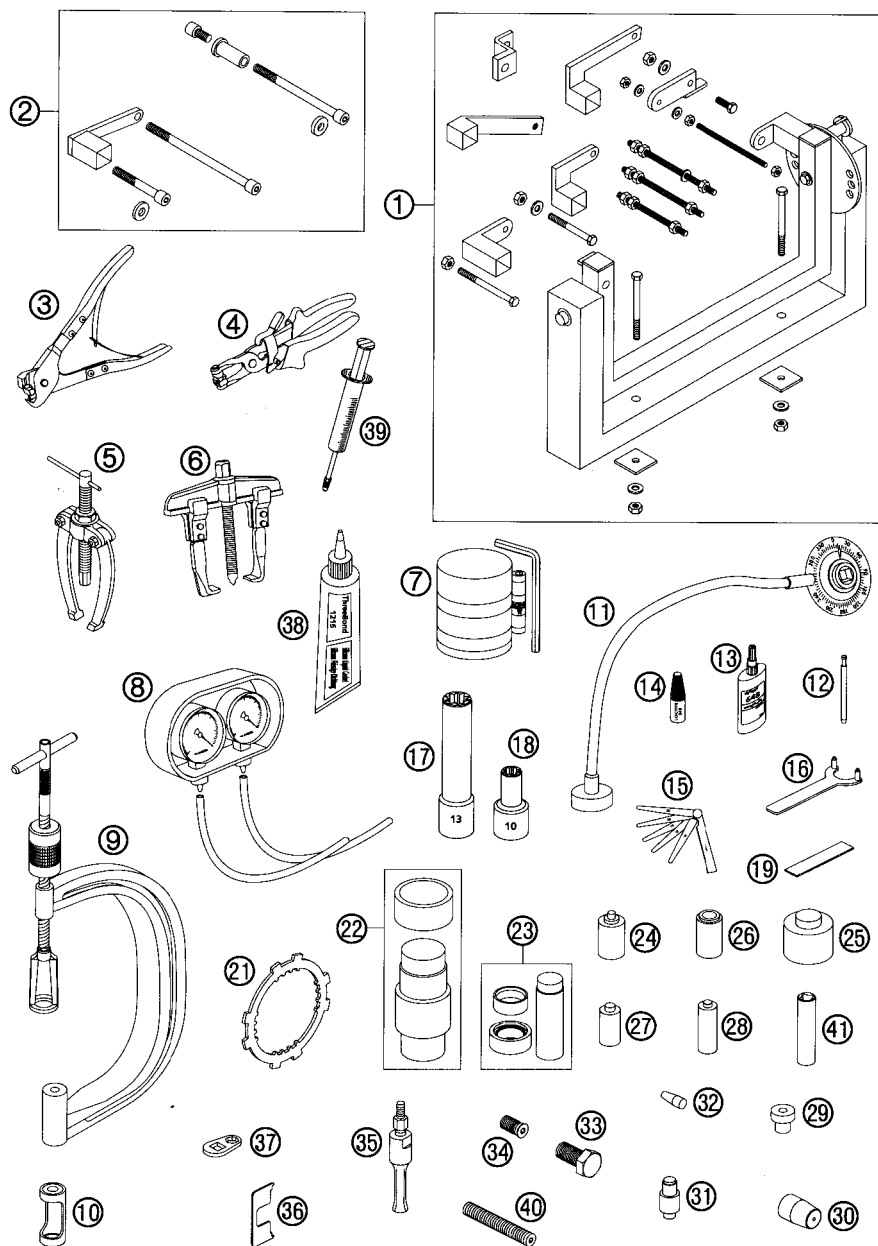


FIG	TEILNR/PARTNR	BEZEICHNUNG	DESCRIPTION	QTY
1	560.12.001.000	UNIVERSALMONTAGEBOCK '96	UNIVERSAL MOUNTING RACK '96	1
2	600.29.002.000	MOTORHALTER FOR LC8 03	ENGINE BRACKET FOR LC8 03	1
3	600.29.057.000	ZANGE FOR OETIKER-SCHELLE 03	PLIERS F. VAR. ONE-EAR CLAMP 03	1
4	600.29.057.100	ZANGE F. FEDERBANDSCHELLE 03	PLIERS F. CLAMP 03	1
5	151.12.017.000	LAGERAUSZIEHER	BUSHING EXTRACTOR	1
6	600.29.033.000	ABZIEHER PRIMARRAD	EXTRACTOR PRIM. GEAR	1
7	600.29.015.000	KOLBENRINGSPANNBAND KPL. 03	PISTON RING COMPRESSOR CPL. 03	1
8	600.29.011.000	SYNCHRONTESTER KPL. 2-ZYLINDER	SYNCHRONIZER CPL. 2-CYLINDER	1
9	590.29.019.000	VENTILFEDERHEBER	VALVE SPRING LEVER	1
10	600.29.041.000	EINSATZ FOR VENTILFEDERHEBER	INSERT FOR VALVE SPRING LEVER	1
11	600.29.010.000	GRADSCHIEBE 360G - 1/2 ZOLL	DEGREE DISK 360DEG - 1/2 INCH	1
12	590.29.026.006	GRENZLEHRDORN FVENTILFOHRUNG	LIMIT PLUG GAUGE F VALVE GUIDE	1
13	584.29.059.000	LOCTITE 648 GRON 24ML	LOCTITE 648 GREEN 24ML	X
14	6899785	LOCTITE 243 BLAU 6CCM	LOCTITE 243 BLUE 6CCM	X
15	590.29.041.000	FOHLERLEHRENSET 10,12,15,20,25	FEEL. GAUGE SET 10, 12,15,20,25	1
16	600.29.082.000	HALTEWERKZEUG F. WAPU-RAD	HOLDER FOR WATER PUMP WHEEL	1
17	600.29.083.000	SPEZIALNUSS F. ZYLINDERMUTTER	SPECIAL SOCKET F. CYLINDER NUT	1
18	600.29.075.000	STECKNUSS F. PLEUELSCHRAUBE	SPECIAL SOCKET FCYL.-HEAD NUT	1
19	600.29.012.000	PLASTIGAUGE - MESSTREIFEN	PLASTIGAUGE - MEASURING STRIP	1
21	600.29.003.000	HALTER FOR KUPPLUNG	BRACKET FOR CLUTCH	1
22	600.29.044.050	PRESSWERKZEUG FOR HAUPTLAGER	PRESS TOOL FOR MAIN BEARING	1
23	600.29.046.028	EINPRESSWERKZEUG F. STOTZLAGER	PRESS TOOL F. SUPPORT BEARING	1
24	600.29.043.010	DICHTR. EINPR.-DORN DRUCKSTA.	SEAL. RING PRESS PUNCH PUSH ROD	1
25	600.29.043.020	DICHTR. EINPR.-DORN ABTRIEBSW	SEAL. RING PRESS PUNCH COUNTSH	1
26	600.29.043.040	DICHTR. EINPR.-DORN WASSERR	SEAL. RING PRESS PUNCH WATPUMP	1
27	600.29.043.050	DICHTR. EINPR.-DORN AUSGL.-W.	SEAL. RING PRESS PUNCH BA.SHAFT	1
28*	600.29.043.060	EINPRESSDORN WAPU-LAGER	PRESS PUNCH WAPU-BEARING	1
29	600.29.031.000	DRUCKSTOCK FOR KURBELWELLE	PRESSURE PUNCH F. CRANKSHAFT	1
30	600.29.005.000	MONTAGEHOLSE F WDR ABTRIEBW	MOUNTSLEEVE F SH SEAL RING	1
31	600.29.043.030	PRESSDORN F. DICHTRING/LAGER	PRESS PUNCH SEAL. RING/BEARING	1
32	585.29.005.000	MONTAGEHOLSE F. WD-RING WAPU.	MOUNTSLEEVE F. SH.S.RING WAPU	1
33	600.29.009.000	ROTORABZIEHER	FLYWHEEL EXTRACTOR	1
34	600.29.009.010	DRUCKSCHRAUBE F. ROTORABZIEHER	PUSH SCREW F. FLYWH. EXTRACTOR	1
35	600.29.018.000	EINSATZ 28 MM	INTERN. BEAR. PULLER 28 MM	1
36	600.29.016.000	LEHRE FOR SCHWIMMERNIVEAU	SETTING GAGE F. FLOAT LEVEL	1
37	600.29.081.000	SCHLOSSEL FOR KOPFSCHRAUBEN	WRENCH FOR CYLINDER-HEAD SCREW	1
38	309098	SILIKONDICHTMASSE THREE-BOND	SILICON GASKET THREE-BOND	1
39	503.29.050.000	ENTLOFTSPRITZE HYDR. KUPPLUNG	VENT INJEKTION HYDR. CLUTCH	1
40	0113 080802	MOTORBLOCKADESCHRAUBE	ENGINE BLOCKING SCREW	1
41	600.29.073.000	ZONDKERZENSHL. 16MM 1/2 ZOLL	SPARK PLUG WRENCH 16MM 1/2INCH	1